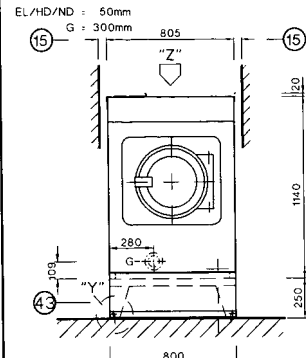
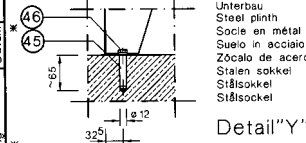


EL - WS5080/5100/5140
HD/ND/G - WS ----/5100/5140

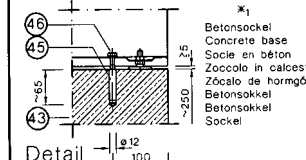


UG/UO 5009 - WS5080/5100
UG/UO 5015 - WS5140



Detail "Y"

Maschinenbefestigung zwingend erforderlich
(Befestigungsmaterial für schwimmenden Estrich bauseitig)
The machine must be secured. Fixtures for installation on floating screed floor to be provided on site.
Fixation de la machine obligatoire (éléments de fixation pour embase flottante à prévoir par l'utilisateur)
Fissaggio macchina assolutamente necessario (materiale di fissaggio per cappa galleggiante dal committente)
Es imprescindible anclar la máquina (el material de anclaje para pavimentos flotantes por cuenta del cliente)
Machinvevestiging aan vloer of sokkel is bestel noodzakelijk (bevestigingsmateriaal voor geïsoleerde afdeklaag ter plaatse)
Fastmontering af maskinen tvingende nødvendig (fastspændingsmateriale til svømmende gulv på stedet)
Fastättning av maskinen är absolut nödvändig (använd fastsättningsmaterial som är lämpligt för underlaget på uppställningsplatsen)

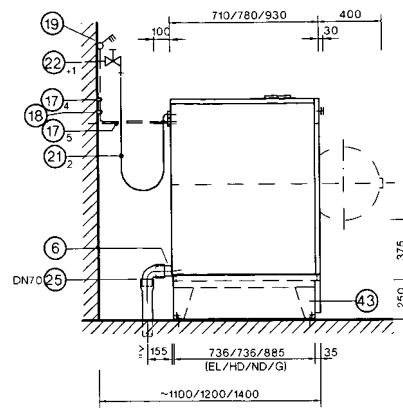


Detail

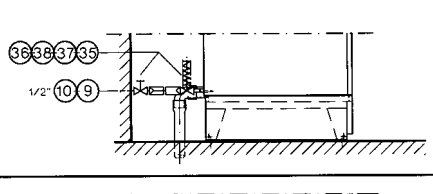
*2 für Schiffbau
pour machines sur bateaux
per costruzione nave
para construcción de barcos
voor schepsbouw
til skibsmødel
tör fartygsmaskiner

Detail

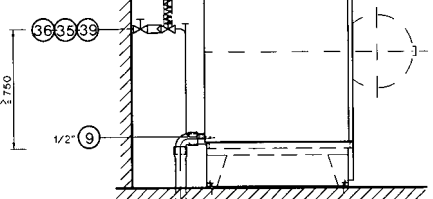
1 EL Elektro-Heizung (Grundauführung)



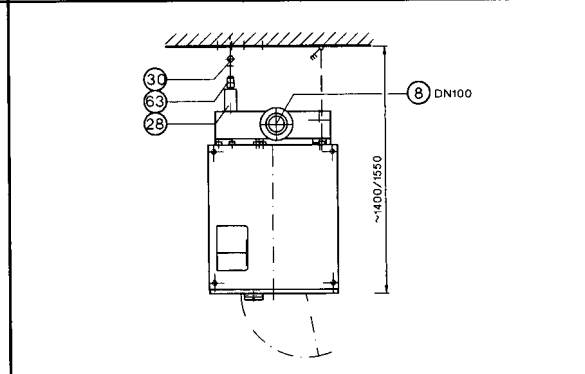
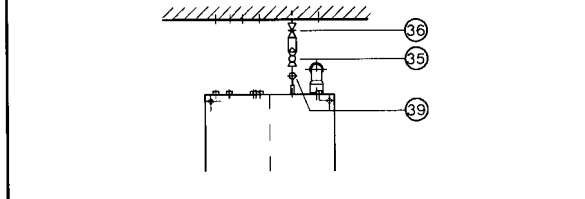
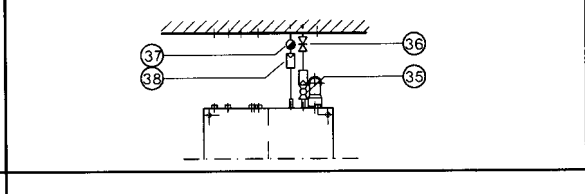
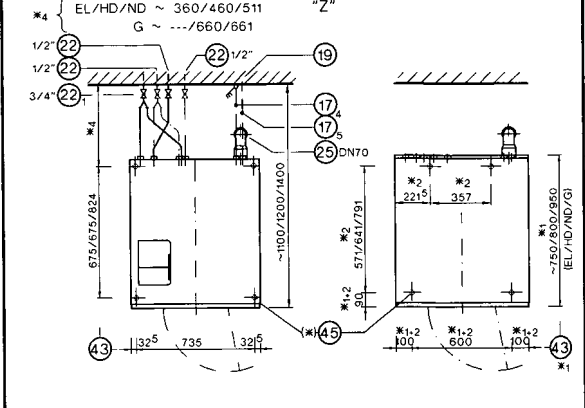
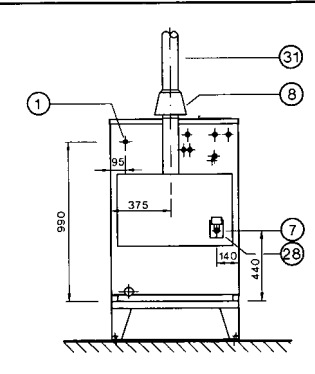
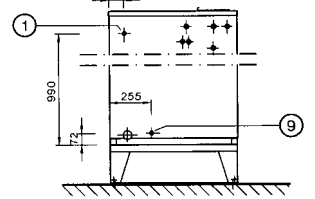
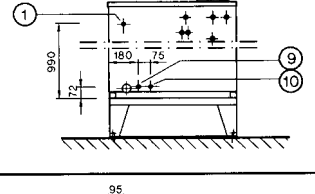
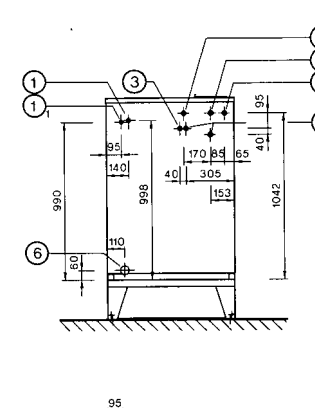
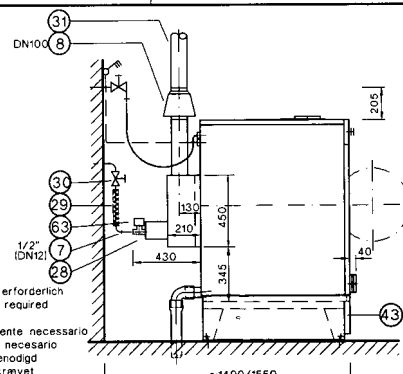
2 HD Dampf-Heizung 6-10 bar, indirekt



3 HD Dampf-Heizung ND 5 bar/HD 5 bar, direkt



4 G Gas-Heizung



Miele PROFESSIONAL GÜTERSLOH PLANUNG

Installationsplan
Waschschleuderautomat
WS 5080/5100/5140

M. 5575440
Seite 1 / 2
Datum: 02.01.01
Ersatz für: 16.08.99

1 EL Electric heating (basic model)
Chauffage électrique (modèle de base)
Riscaldamento elettrico
Calentamiento eléctrico
Elektrische wärmerung
EL-opvärmning
Elektrisk oppvärmning

2 HD HP-steam heating (indirect)
Chauffage vapeur HP (indirect)
Riscaldamento vapore AP (indirect)
Calentamiento vapor AP (indirect)
HD steam wärmerung (indirect)
EL-opvärmning (indirect)
Elektrisk oppvärmning (indirect)

3 ND LP-steam heating (direct)
Chauffage vapeur BP (direct)
Riscaldamento vapore BP (direct)
Calentamiento vapor BP (direct)
LD steam wärmerung (direct)
Leitryksdamp opvärmning (direkte)
LA oppvärmning (direkt)

4 G Gas heating
Chauffage gaz
Riscaldamento gas
Calentamiento gas
Gas wärmerung
Gas opvärmning
Gas oppvärmning

RD 11702

