

# Installationsplan / Installation plan

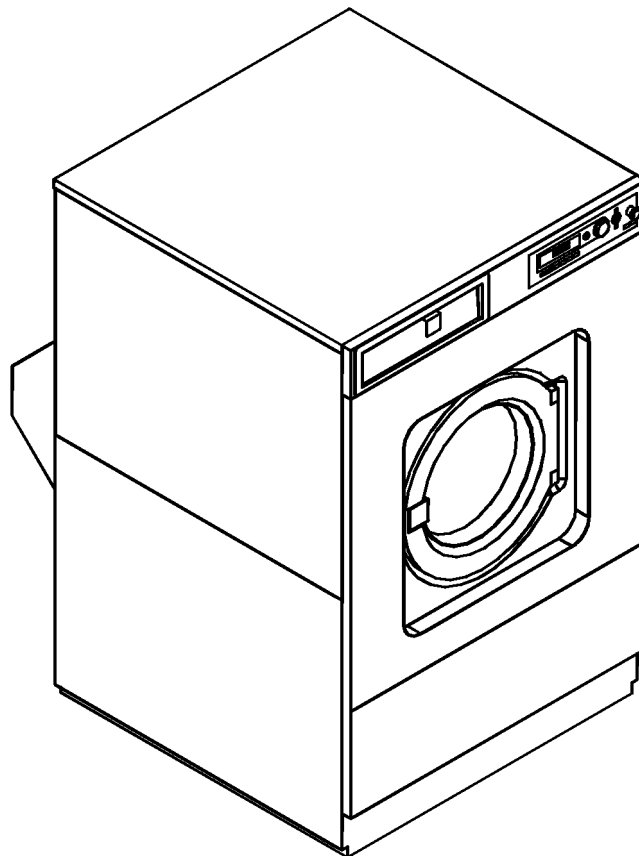
Installatietekening  
Plan d'installation  
Piano di installazione

Plano de instalación  
Plano de instalação  
Σχέδιο εγκατάστασης

Asennusohje  
Installasjonsplan  
Installationsplan



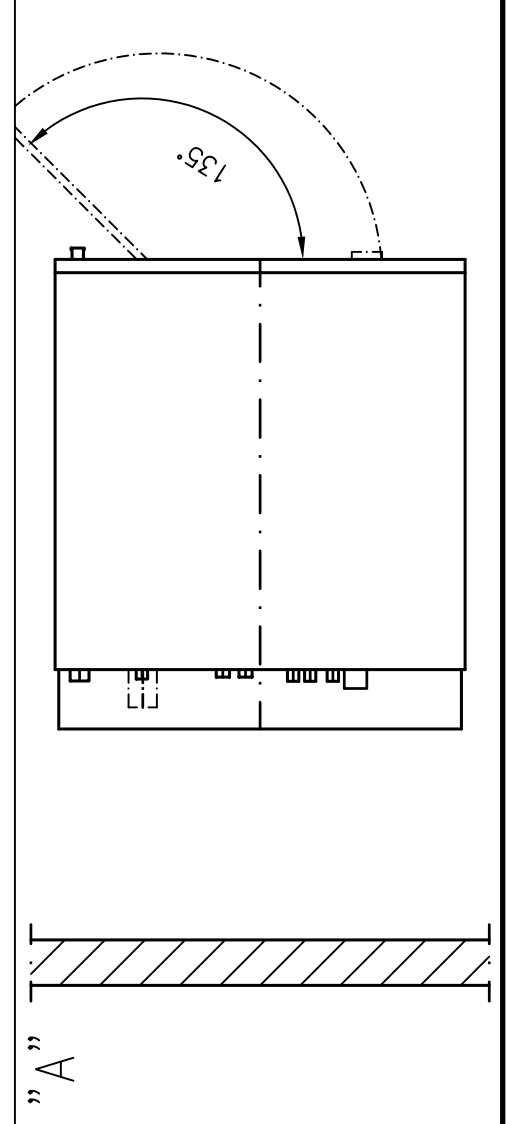
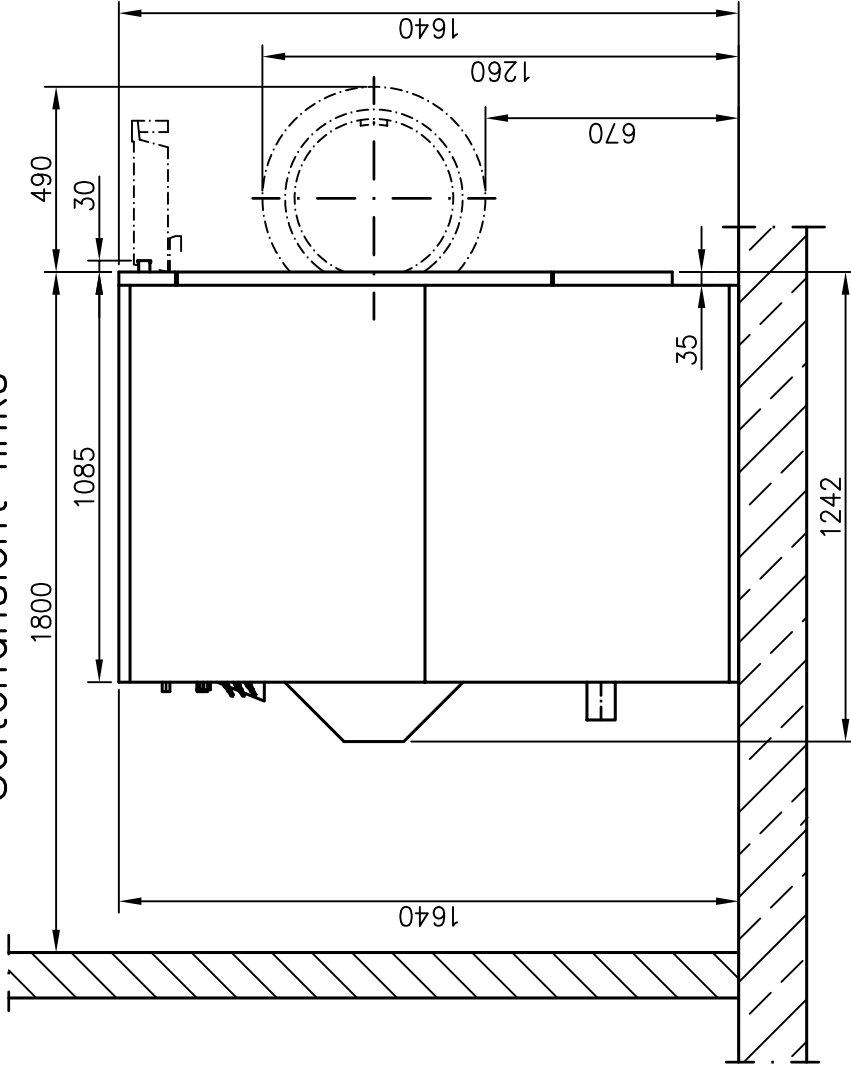
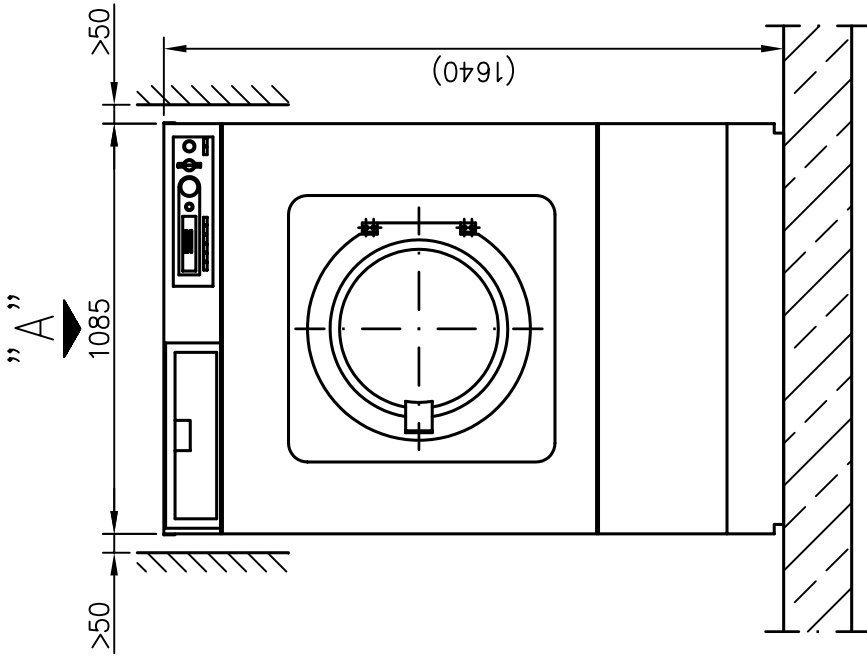
## PW 6321 EL



Materialnummer	/	Mat. no.:	06 489 940
Änderungsstand	/	Version:	01
Datum Zeichnung	/	Drawing date:	22.06.2005
Datum Legende	/	Legend date:	24.06.2005



# Seitenansicht links



Installationsplan/Installation plan

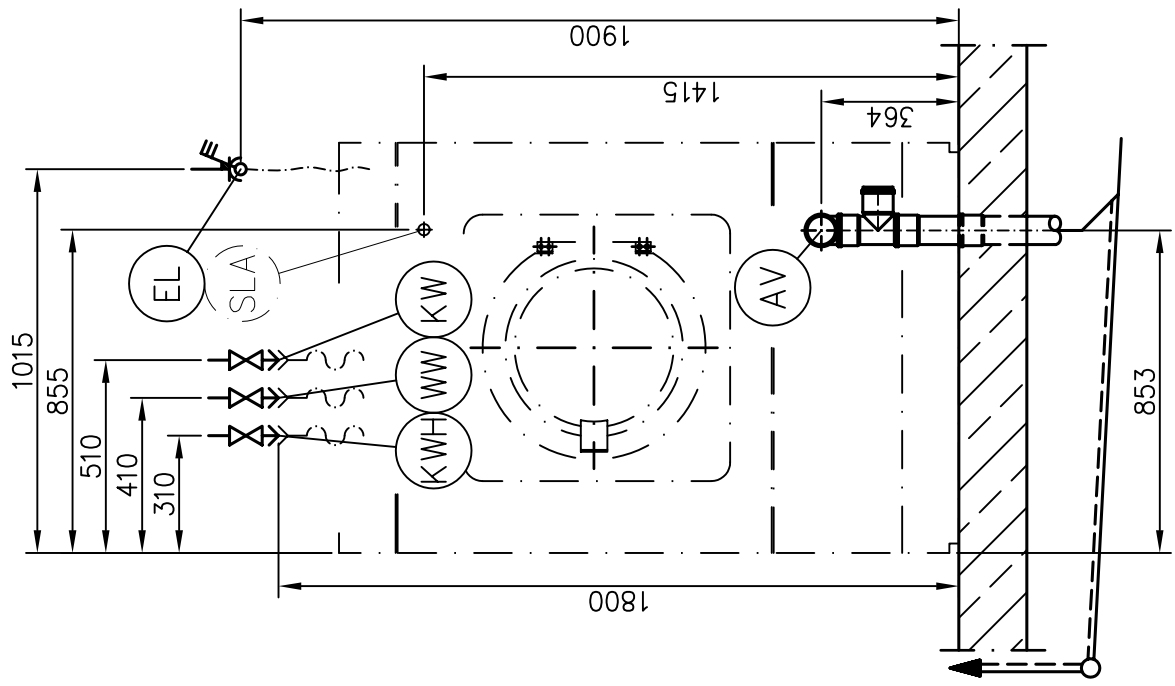
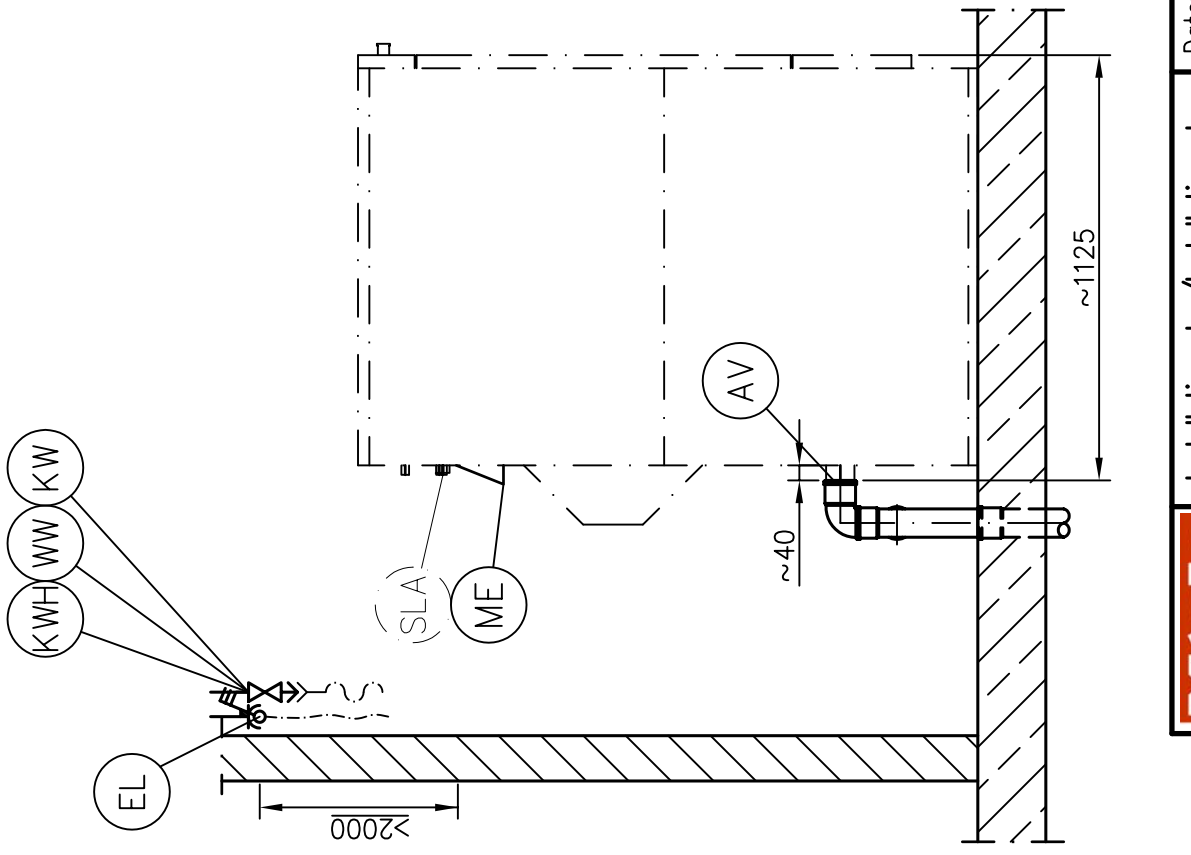
Waschmaschine

PW 6321 EL

Date: 24.06.2005

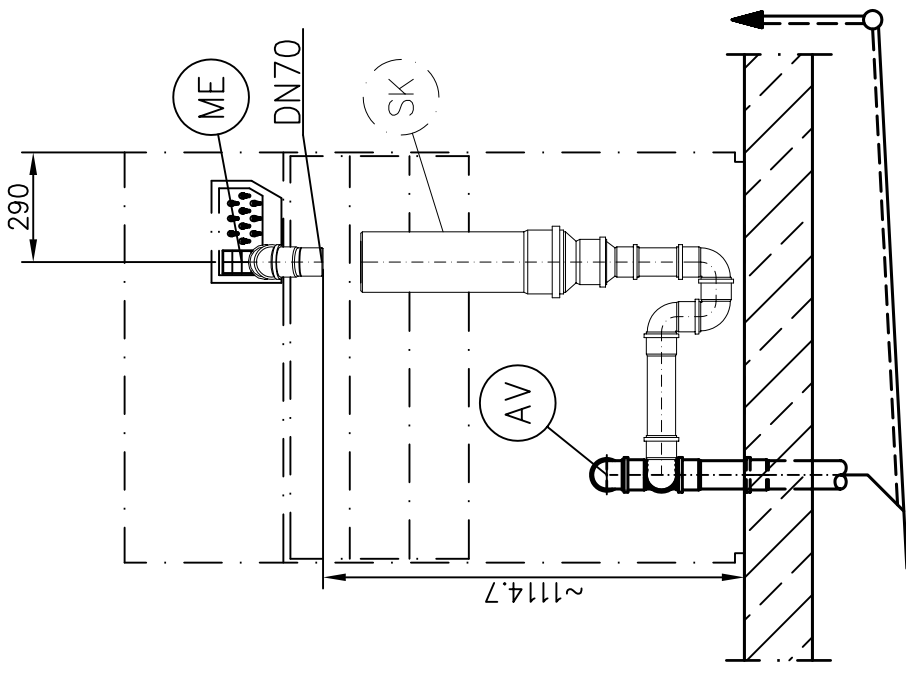
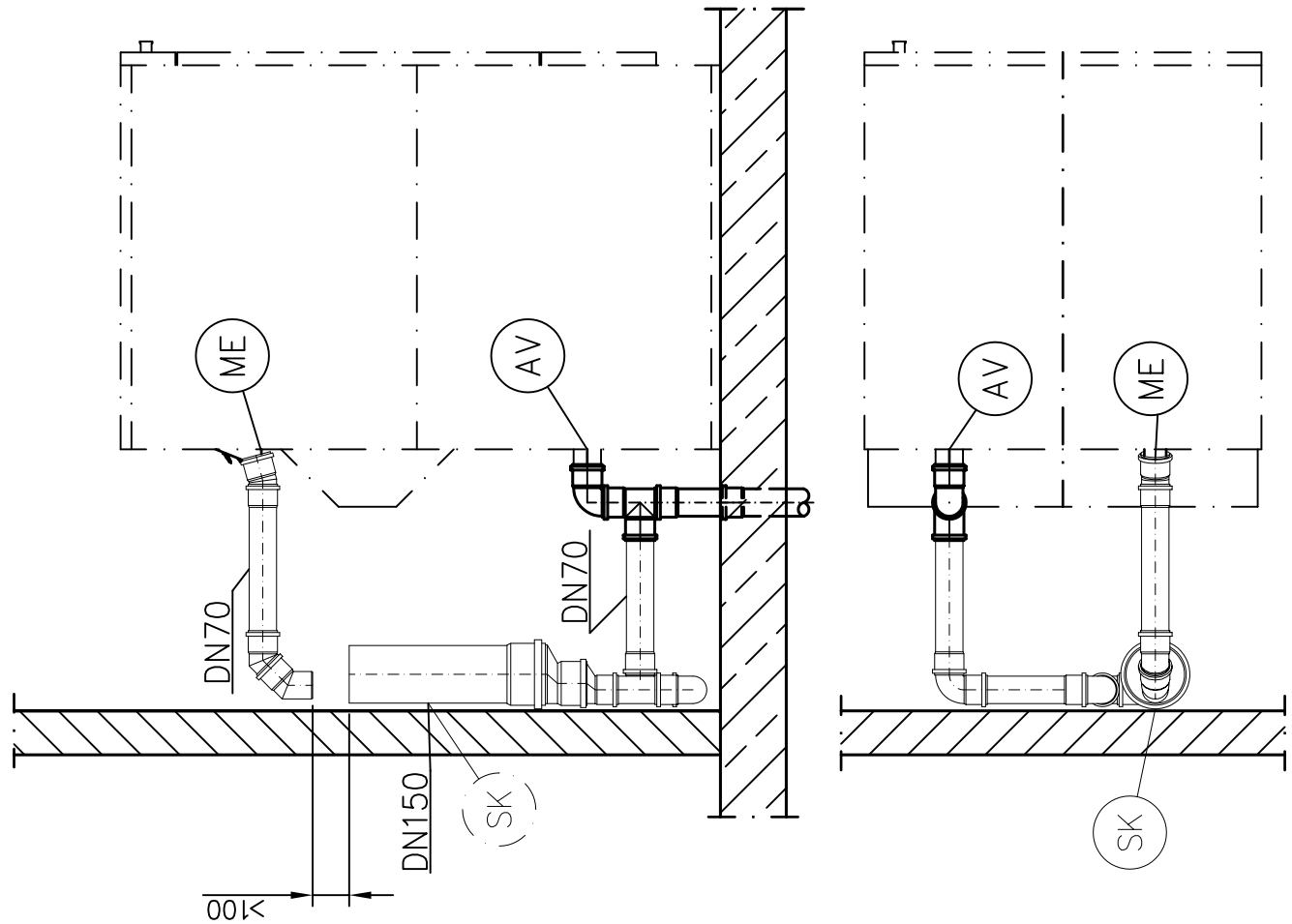
Page: 3

Name: Gö/THage



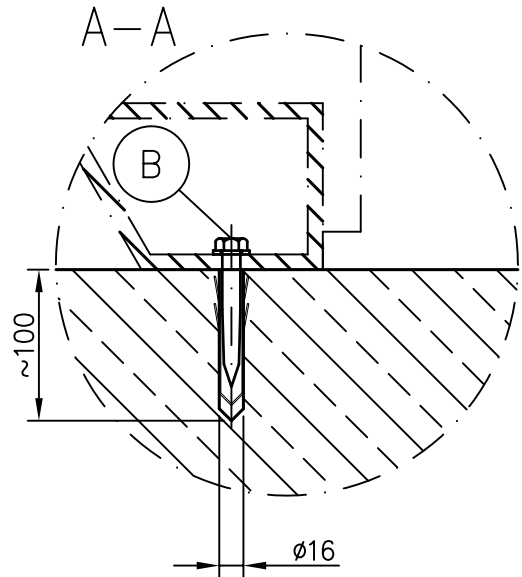
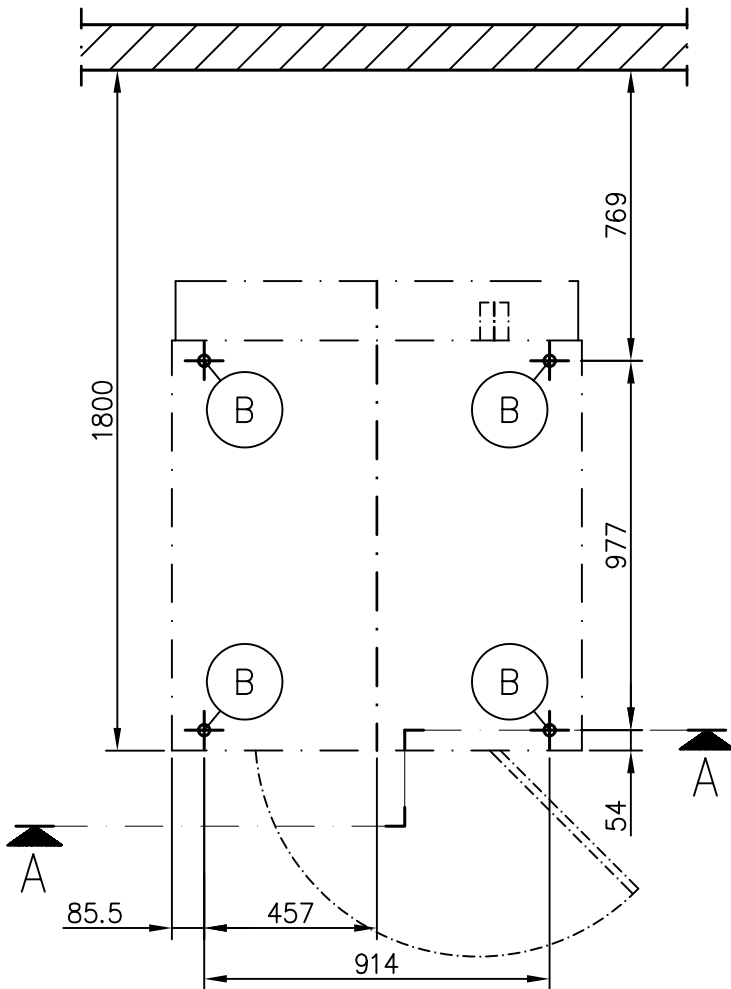
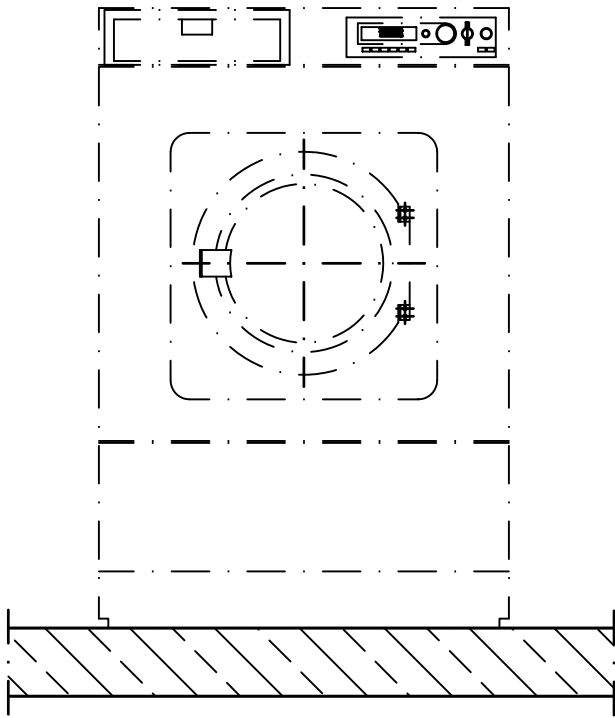
Installationsplan/Installation plan  
Waschmaschine  
PW 6321 EL

Date:	24.06.2005
Page:	4
Name:	Gö/THage



Installationsplan/Installation plan  
Waschmaschine  
PW 6321 EL

Date:	24.06.2005
Page:	5
Name:	Gö/THage



# Technisches Datenblatt



Waschmaschine:  
Beheizungsart:

PW 6321  
Elektro (EL)

Legende:



Fett eingekreiste Kurzzeichen bedeuten:  
Anschluss erforderlich










Strichpunktiert eingekreiste Kurzzeichen bedeuten:  
Anschluss optional oder nach Geräteausführung erforderlich



## Geräteanschlüsse:

<b>EL</b>	Elektroanschluss	1. Standardspannung (Lieferzustand) Frequenz Anschlusswert Absicherung Anschlusskabel, Querschnitt min. mit Kabelverschraubung	V Hz kW A mm <sup>2</sup>	3N AC 380-415 50 - 60 31 3 x 63 5 x 16 M 40 x 1,5
	Hiervon abweichend in folgenden Ländern:			
	<b>N</b>	2. Standardspannung (Lieferzustand) Frequenz Anschlusswert Absicherung Anschlusskabel, Querschnitt min. mit Kabelverschraubung	V Hz kW A mm <sup>2</sup>	3 AC 440 60 31 3 x 50 4 x 10 M 40 x 1,5
	<b>USA</b> <b>GDNF</b>	3. Standardspannung (Lieferzustand) Frequenz Anschlusswert Absicherung Anschlusskabel, Querschnitt mindestens mit Kabelverschraubung	V Hz kW A mm <sup>2</sup>	3 AC 220-240 50-60 25 3 x 80 4 x 25 M 50 x 1,5
		<i>Alternativspannung</i> <i>Frequenz</i> <i>Anschlusswert</i> <i>Absicherung</i> <i>Anschlusskabel, Querschnitt mindestens</i> <i>mit Kabelverschraubung</i>	umschaltbar	V Hz kW A mm <sup>2</sup>
	<p>Es wird empfohlen das Gerät über eine allpolig abschaltbare, verriegelbare Wandsteckdose nach IEC 60309 und IEC 60947 anzuschließen, damit elektrische Sicherheitsprüfungen einfach durchgeführt werden können. Bei Festanschluss ist eine Netztrennvorrichtung nach IEC 60947 zu installieren. Eine Wandsteckdose oder Netztrennvorrichtung muss nach der Geräteinstallation zugänglich sein. Zur Erhöhung der Sicherheit wird empfohlen, dem Gerät einen Fehlerstromschutzschalter vorzuschalten. Ein allstromsensitiver Fehlerstromschutzschalter ist dann zwingend erforderlich. Den nationalen Installationsbestimmungen entsprechend ist gegebenenfalls ein Potentialausgleich mit guter Kontaktverbindung herzustellen.</p>			
<b>SLA</b>	Spitzenlastabschaltung	Anschlusskabel, Querschnitt mindestens Anschlusskabel (z.B. H05VV-F) gegen thermische Einflüsse geschützt verlegen. Ist als potentialfreier Kontakt ausgeführt.	mm <sup>2</sup>	4 x 1,5

	Kaltwasser (Weichwasser)	Mindestfließdruck Maximaler Druck Volumenstrom max. (bei fehlendem Warm- und Hartwasser) Anschlussgewinde bauseits nach DIN 44 991 (flachdichtend) Länge Anschluss Schlauch (Lieferumfang) Wasserbedarf (60° Programm ≈ Durchschnittswert) Standardanschluss [mit Warmwasseranschluss]	kPa kPa l/min Zoll mm  l/h	100 1.000 35,5 (80) 1" Außengewinde 1.500  ca. 85
		bei fehlender Wassersorte den entsprechenden Wasserbedarf hinzufügen		
	Warmwasser (Weichwasser)	Temperatur max. Mindestfließdruck Maximaler Druck Volumenstrom max. Anschlussgewinde bauseits nach DIN 44 991 (flachdichtend) Länge Anschluss Schlauch (Lieferumfang) Wasserbedarf (60° Programm ≈ Durchschnittswert) Standardanschluss [mit Warmwasseranschluss]	°C kPa kPa l/min Zoll mm  l/h	70 100 1.000 30 1" Außengewinde 1.500  ca. 70
		Fehlt Warmwasser, Schlauch an Kaltwasser anschließen!		
	Kaltwasser (Hartwasser)	Mindestfließdruck Maximaler Druck Volumenstrom max. Anschlussgewinde bauseits nach DIN 44 991 (flachdichtend) Länge Anschluss Schlauch (Lieferumfang) Wasserbedarf (60° Programm ≈ Durchschnittswert) Standardanschluss [mit Warmwasseranschluss]	kPa kPa l/min Zoll mm  l/h	100 1.000 40 1" Außengewinde 1.500  ca. 300
		Fehlt Hartwasser, Schlauch an Kaltwasser anschließen!		
	Abwasser Geräteversion mit Ablaufventil	Temperatur max. Abwasserstutzen maschinenseitig (d <sub>a</sub> × s × l) [DN 70] Ablauf bauseits (d, × s × l) [Muffe DN 70] Volumenstrom kurzzeitig max.	°C mm mm l/min	95 75 × 1,9 × 100 75 × 1,9 × 50 200
		Belüftete Sammelleitung erforderlich, falls Belüftung unzureichend, Miele Montagesatz M.-Nr.: 05238090 einsetzen. Werden mehrere Maschinen an eine Sammelleitung angeschlossen, so ist diese entsprechend groß zu dimensionieren.		
	Schaum- kompensator, (Option)	Bei erhöhter Schaumentwicklung kann aus der Wrasenentlüftung Schaum austreten. Um den Schaum zu entsorgen kann nachträglich aus handelsüblichen Rohrmaterialien in geeigneten Dimensionen bauseitig ein Ablaufsystem mit Siphon erstellt werden. Für diese eventuelle Erweiterung ist generell ein Abzweig (87°) mit Verschlusskappe einzubauen.		
	Maschinen- entlüftung	Entlüftung des Maschineninnenraums um einen unzulässigen Druckanstieg zu verhindern.		
	Befestigung (Lieferumfang)	ohne Sockel 2 × Holzschraube DIN 571 (Ø × Länge) 2 × Dübel (Ø × Länge) eine Maschinenbefestigung ist erforderlich! Befestigungsmaterial für schwimmenden Estrich ist bauseitig zu erbringen	mm mm	12 × 90 16 × 90

	Maschinendaten	Breite Tiefe Höhe Einbringöffnung min. (B × H) Wandabstand empfohlen (bis zur Vorderkante Gerät) Nettogewicht Fußbodenbelastung im Betrieb max. statische Belastung max. dynamische Belastung max. Drehfrequenz der Trommel max. Wärmeabgabe durchschnittlich an den Aufstellungsraum (abhängig von der Umgebungstemperatur und dem gewählten Programm)	mm mm mm mm mm kg N N N Hz W	1.085 1.272 1.640 1.090 x 1.700 1.800 648 8.975 7.456 1.520 16,7 1.690
<p>Die Installationen dürfen nur von konzessionierten Installateuren nach den jeweiligen gültigen Vorschriften, gesetzlichen Grundlagen, den Unfallverhütungsvorschriften und den gültigen Normen durchgeführt werden!  Bei Geräteaufstellung unbedingt die Montageanleitung beachten! Änderungen vorbehalten! Maße in mm.  Bei ordnungsgemäß durchgeführter Installation gewähren wir Ihnen eine Garantie für einen Zeitraum von 12 Monaten.</p>				