

Installationsplan / Installation plan

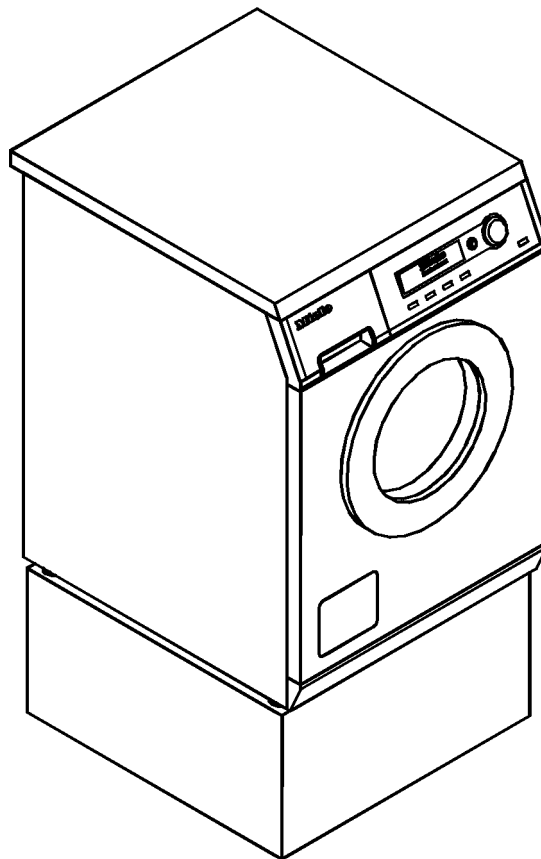
Installatietekening
Plan d'installation
Piano di installazione

Plano de instalación
Plano de instalação
Σχέδιο εγκατάστασης

Asennusohje
Installasjonsplan
Installationsplan

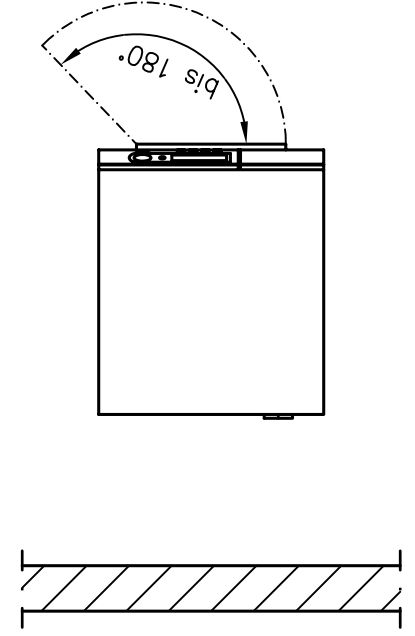
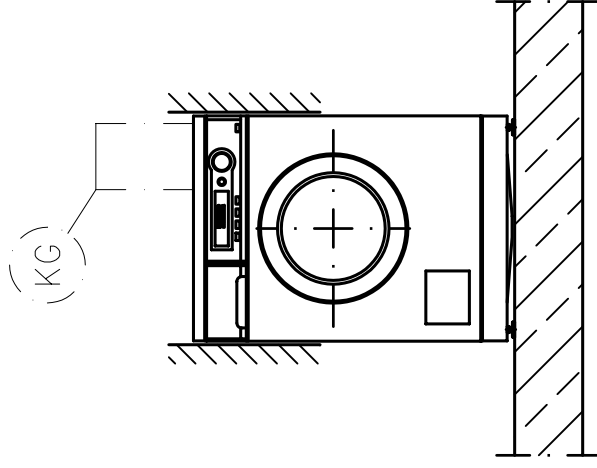
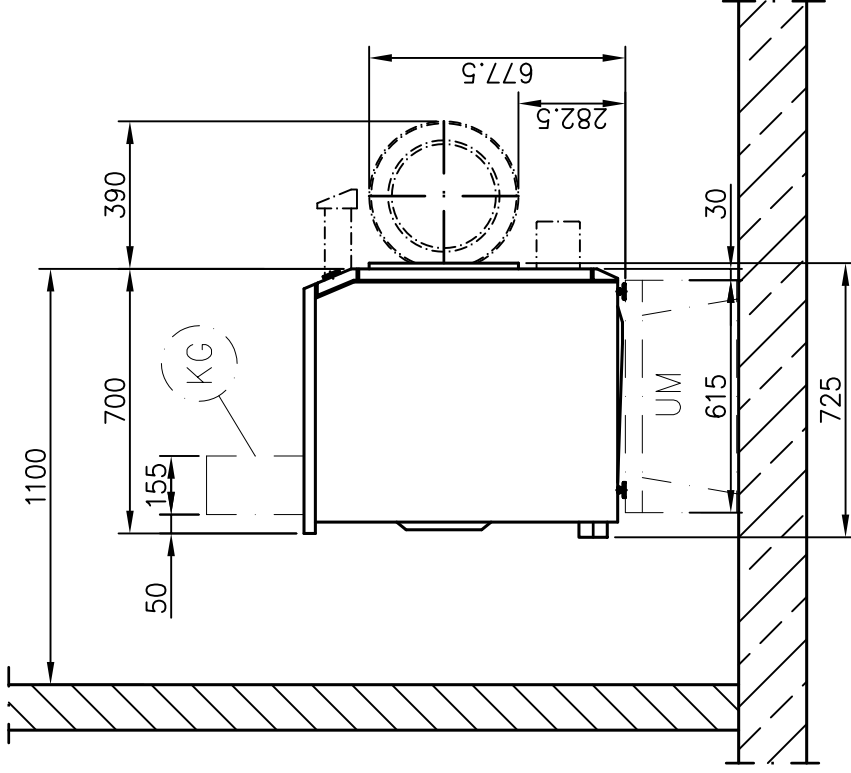
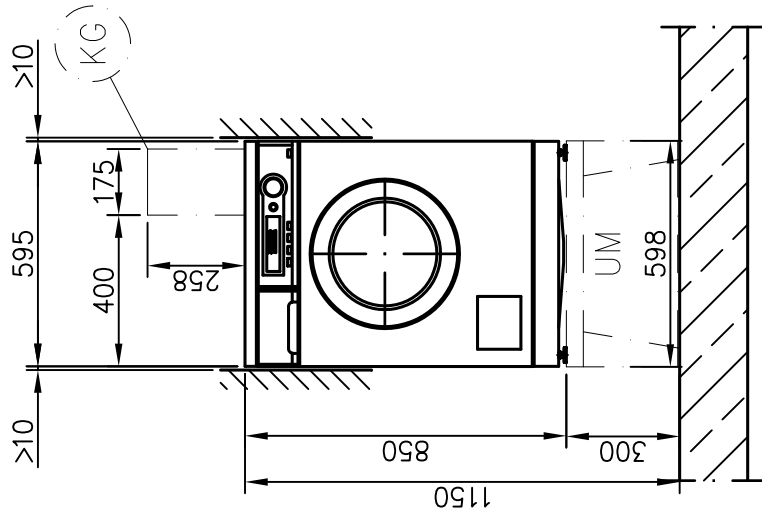


PW 6055 + PW 6065 AV/LP



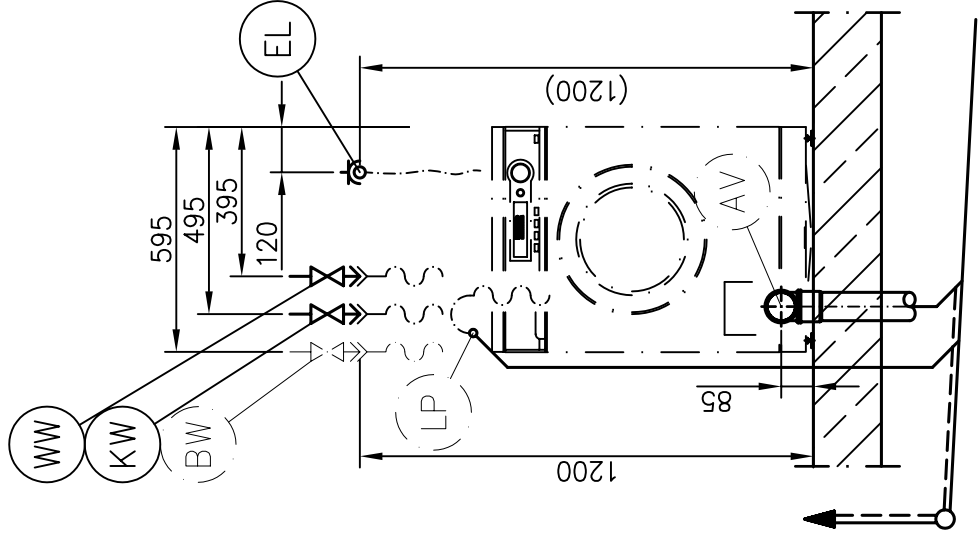
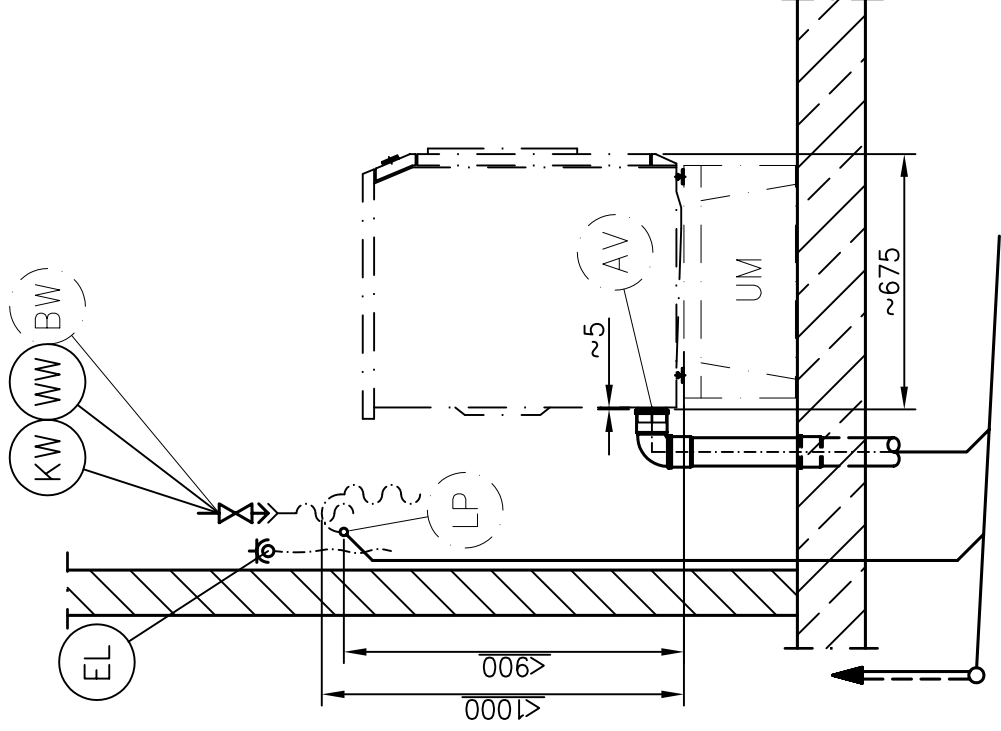
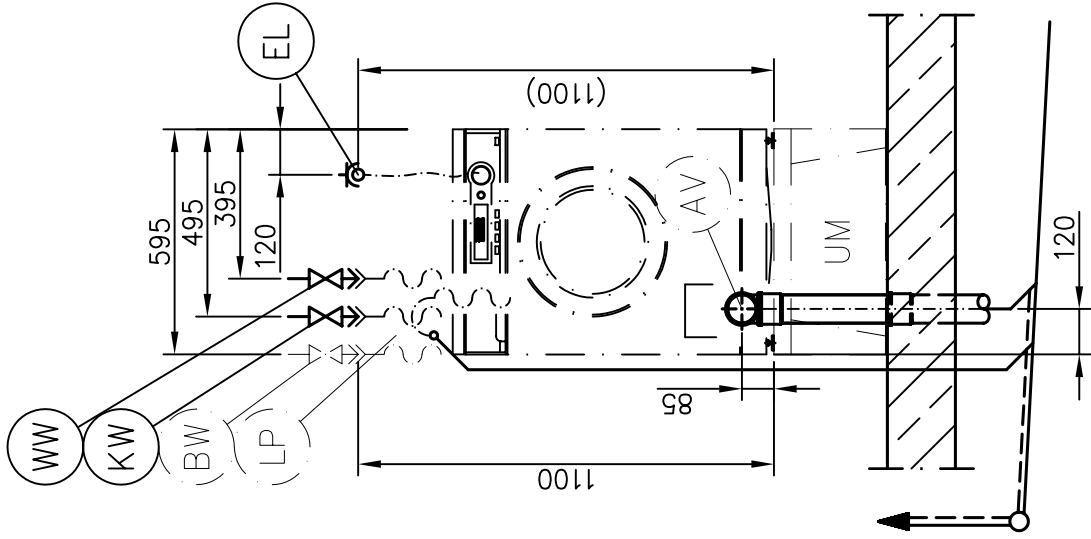
Materialnummer	/	Mat. no.:	06 637 380
Änderungsstand	/	Version:	00
Datum Zeichnung	/	Drawing date:	25.04.2005
Datum Legende	/	Legend date:	02.05.2005

” A ”



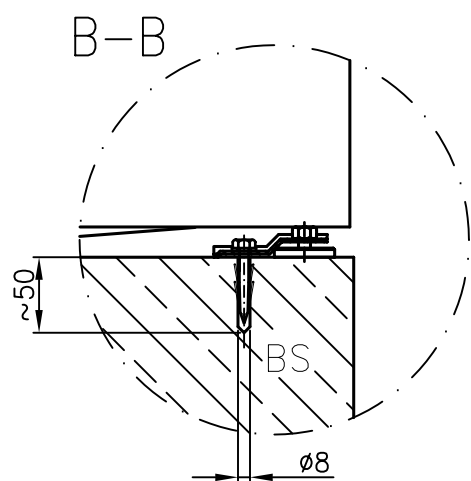
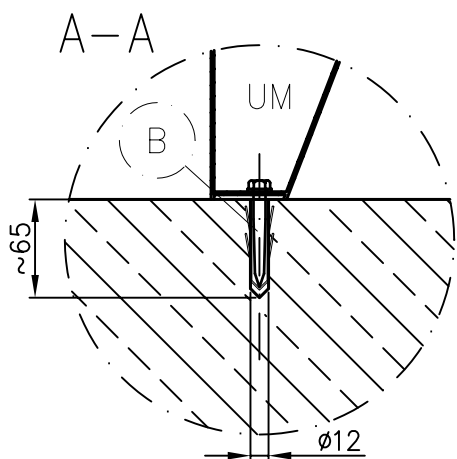
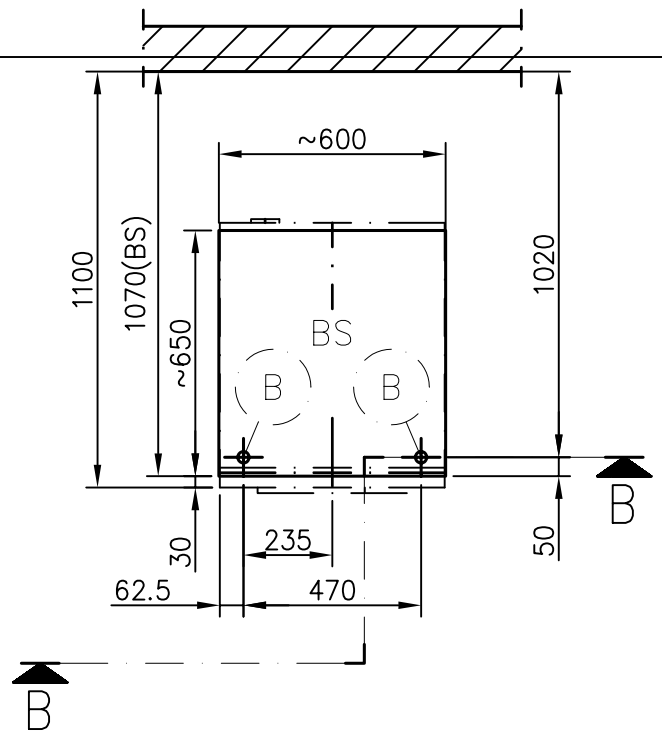
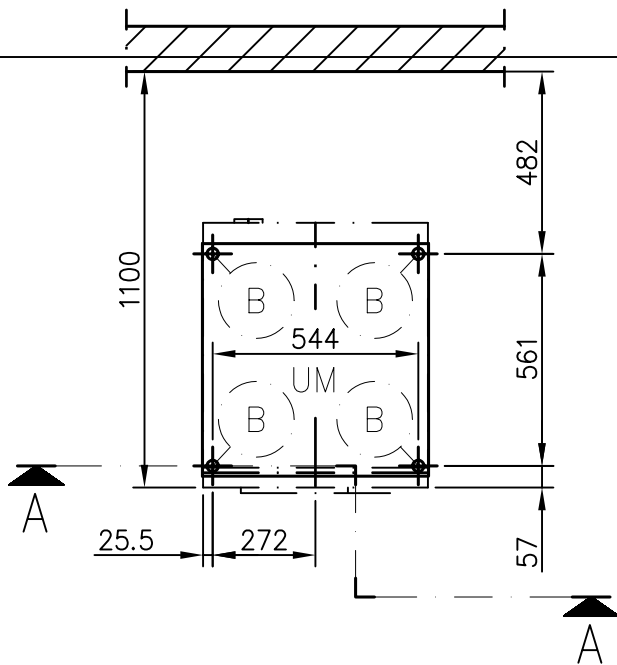
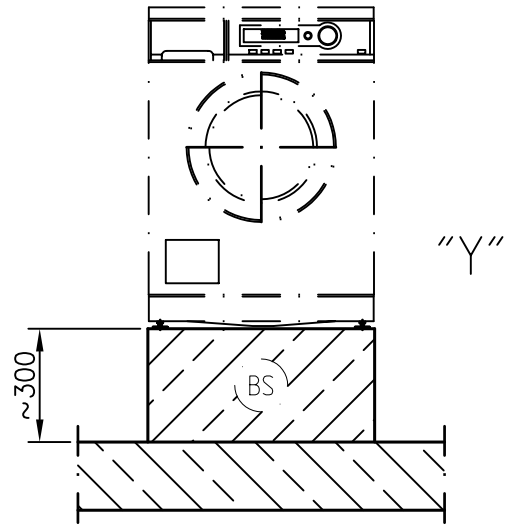
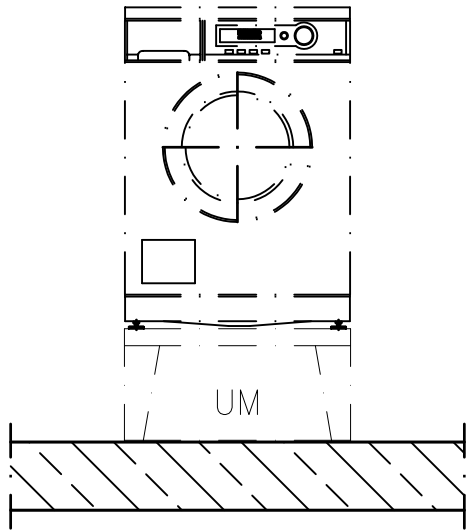
Installationsplan/Installation plan
Waschmaschine
PW 6055 / PW 6065 AV/LP

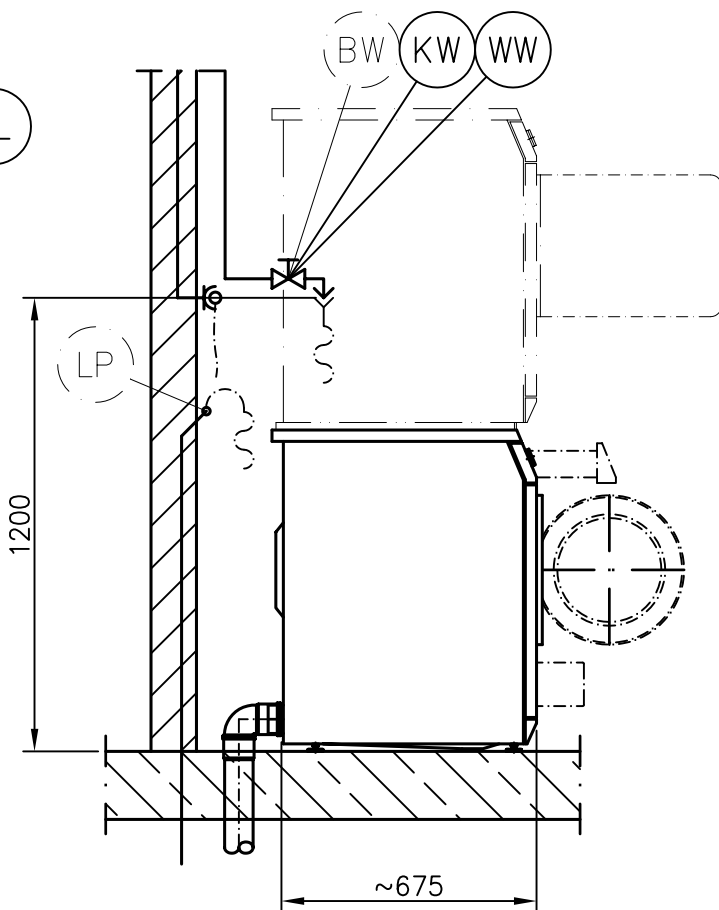
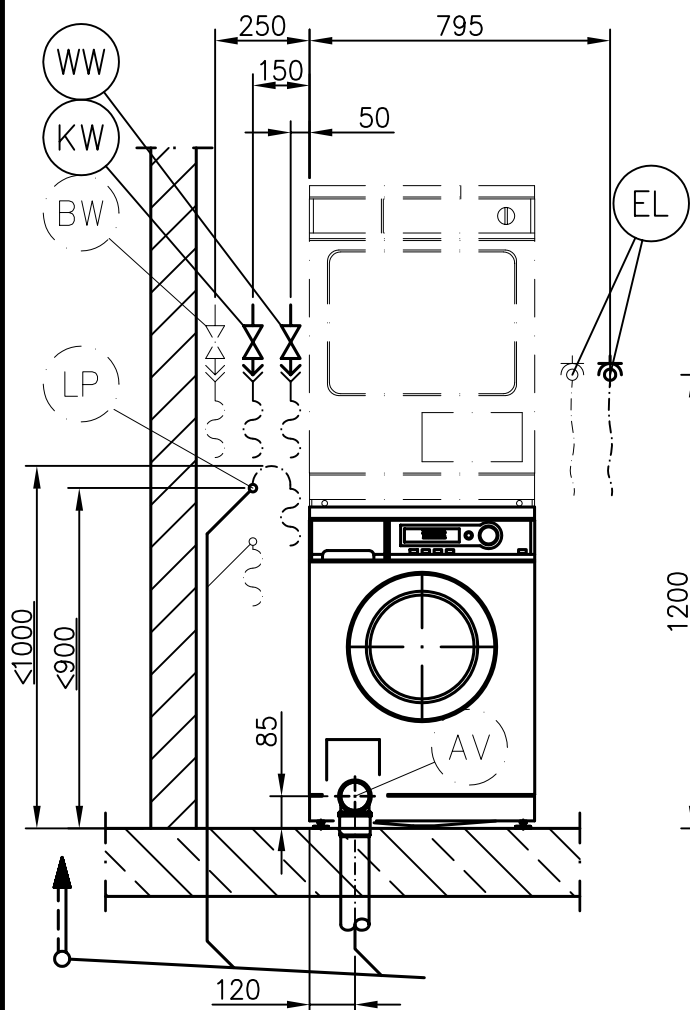
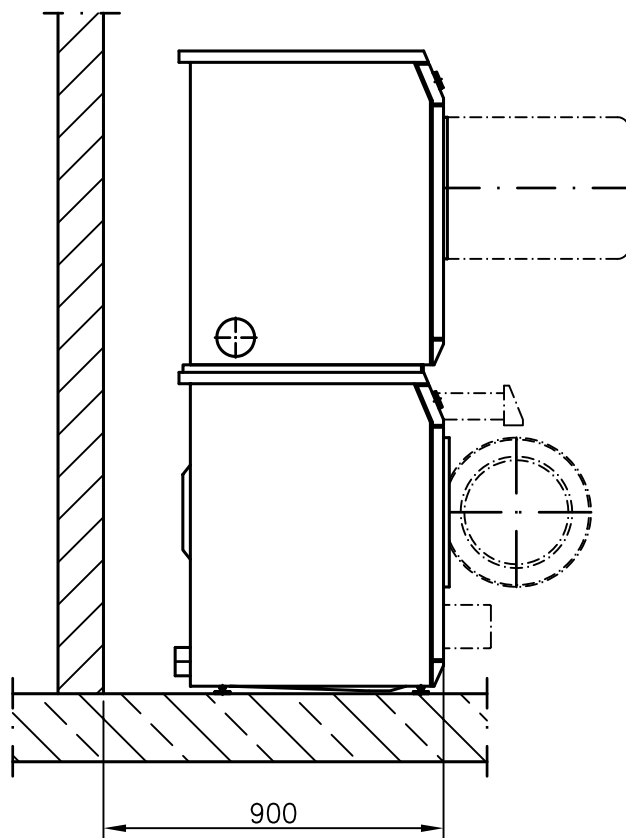
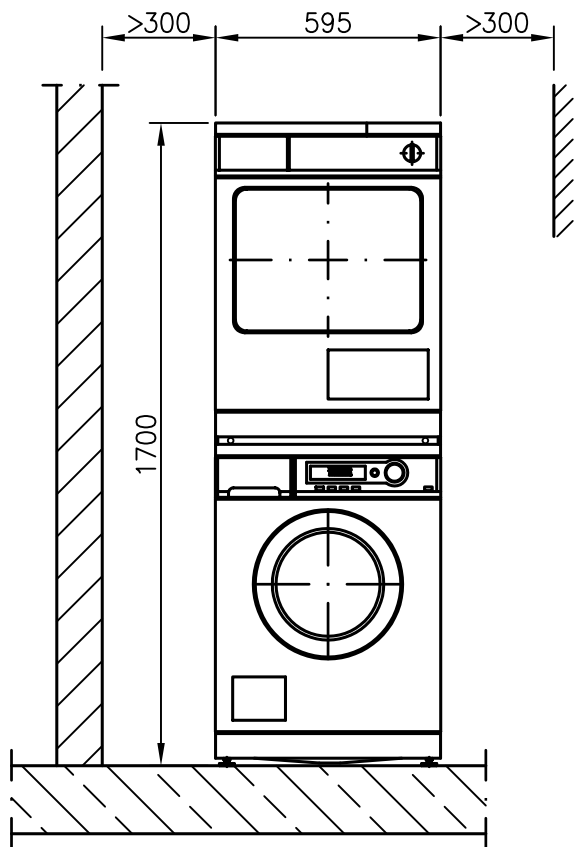
Date: 25.04.2005
Page: 3
Name: Gö/THage



Installationsplan/Installation plan
Waschmaschine
PW 6055 / PW 6065 AV/LP

Date:	25.04.2005
Page:	4
Name:	Gö/THage





Miele
PROFESSIONAL

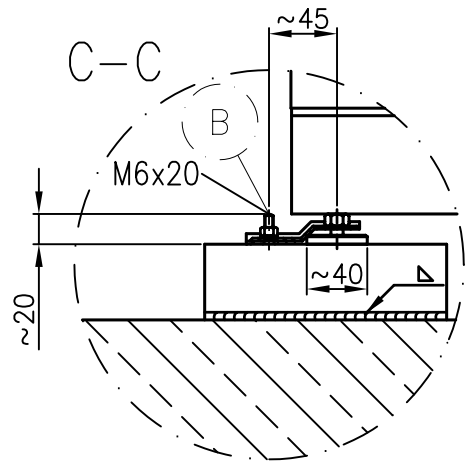
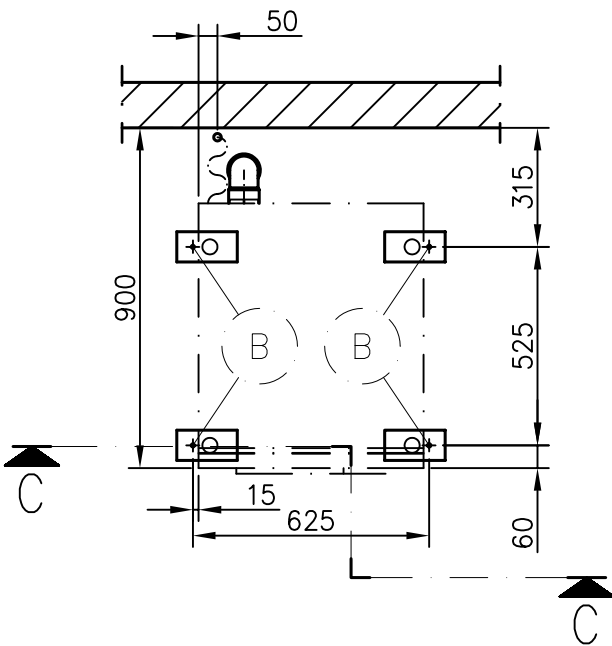
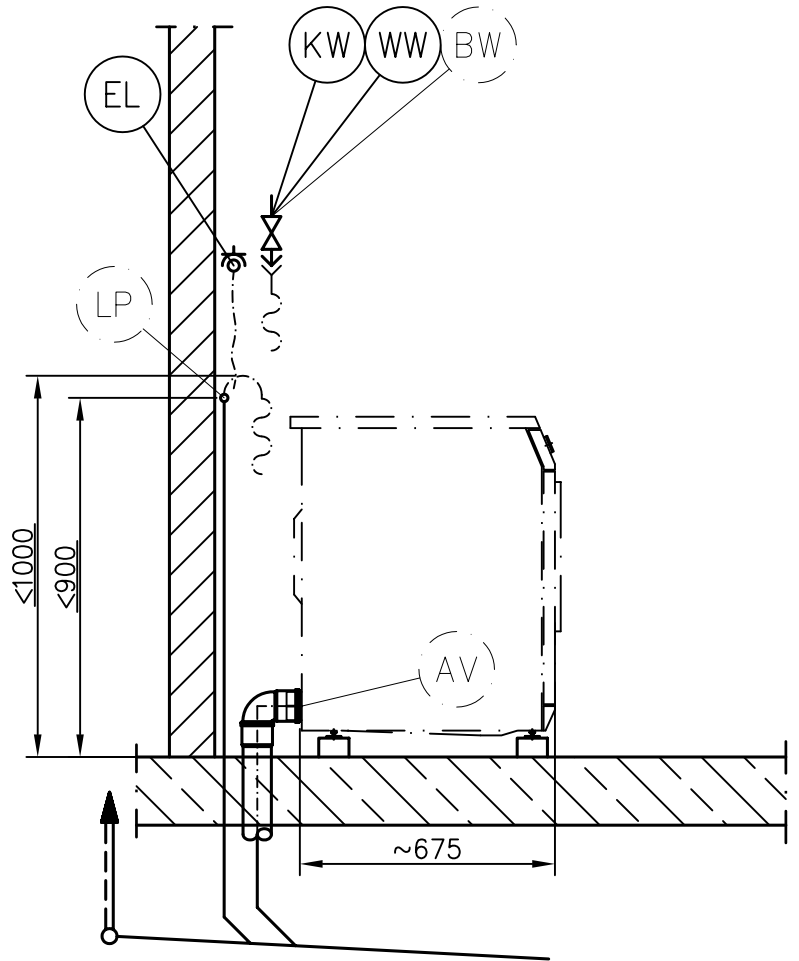
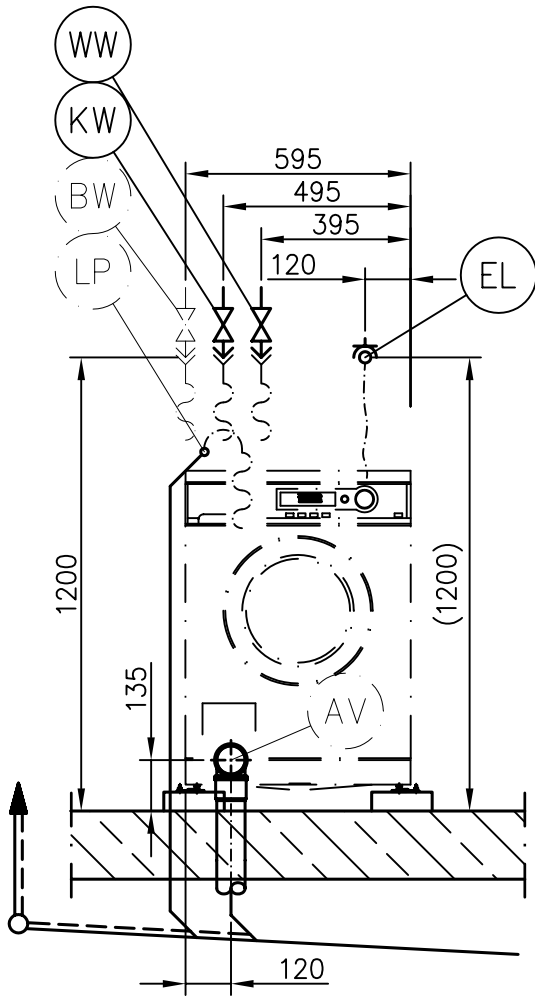
Installationsplan/Installation plan
Waschmaschine
PW 6055 / PW 6065 AV/LP

Date: 25.04.2005

Page: 6

Name: Gö/THage

Sonderbau / Special Version



Technisches Datenblatt



Waschschleuderautomat
Beheizungsart:

PW 6055/PW 6065 AV/LP
Elektro (EL)

Legende:



Fett eingekreiste Kurzzeichen bedeuten:
Anschluss erforderlich



Strichpunktiert eingekreiste Kurzzeichen bedeuten:
Anschluss optional oder nach Geräteausführung erforderlich



Optionen/Zubehör:

UM	Unterbau Miele	UG/VO 5005 (UG = Unterbau geschlossen/VO = Unterbau offen) Höhe Typ Breite Typ UG (Typ VO) Tiefe Typ UG (Typ VO)	mm mm mm	300 609 (598) 622 (615)
BS	Betonsockel	Betonsockel (Mindestgüte B15) Höhe empfohlen Höhe mindestens Breite empfohlen Tiefe empfohlen Auf gute Bodenhaftung ist zu achten!	mm mm mm mm	300 70 600 650

Geräteanschlüsse:

(EL)	Elektroanschluss	1. Standardspannung (Lieferzustand) Frequenz Anschlusswert Absicherung Anschlusskabel, Querschnitt mindestens Länge Anschlusskabel (im Lieferumfang)	V Hz kW A mm ² mm	2N AC 400 50 5,5 2 × 16 4 × 1,5 2.000
		<i>Alternativspannung</i> <i>Frequenz</i> <i>Anschlusswert</i> <i>Absicherung</i> <i>Anschlusskabel, Querschnitt mindestens</i> <i>Länge Anschlusskabel (im Lieferumfang)</i>	<i>umschaltbar</i> V Hz kW A mm ² mm	<i>1N AC 230</i> <i>50</i> <i>2,85</i> <i>1 × 16</i> <i>3 × 1,5</i> <i>2.000</i>
Hiervon abweichend in folgenden Ländern:				
(GB)		2. Standardspannung (Lieferzustand) Frequenz Anschlusswert Absicherung Anschlusskabel, Querschnitt mindestens Länge Anschlusskabel (im Lieferumfang)	V Hz kW A mm ² mm	2N AC 400 50 5,5 2 × 13 4 × 1,5 2.000
		<i>Alternativspannung</i> <i>Frequenz</i> <i>Anschlusswert</i> <i>Absicherung</i> <i>Anschlusskabel, Querschnitt mindestens</i> <i>Länge Anschlusskabel (im Lieferumfang)</i>	<i>umschaltbar</i> V Hz kW A mm ² mm	<i>1N AC 230</i> <i>50</i> <i>2,85</i> <i>1 × 13</i> <i>3 × 1,5</i> <i>2.000</i>
		3. Standardspannung (Lieferzustand) Frequenz Anschlusswert Absicherung Anschlusskabel, Querschnitt mindestens Länge Anschlusskabel mit Stecker (im Lieferumfang)	V Hz kW A mm ² mm	1N AC 230 50 5,5 1 × 25 3 × 2,5 2.000

<p>(CH) (DK)</p> <p>(S)</p>	<p>4. Standardspannung (Lieferzustand) Frequenz Anschlusswert Absicherung Anschlusskabel, Querschnitt mindestens Länge Anschlusskabel (im Lieferumfang)</p>	<p>V Hz kW A mm² mm</p>	<p>3N AC 400 50 4,8 3 × 10 5 × 1,5 2.000</p>	
<p>(B)</p>	<p>5. Standardspannung (Lieferzustand) Frequenz Anschlusswert Absicherung Anschlusskabel, Querschnitt mindestens Länge Anschlusskabel (im Lieferumfang)</p>	<p>V Hz kW A mm² mm</p>	<p>2N AC 400 50 5,5 2 × 16 4 × 1,5 2.000</p>	
	<p><i>Alternativspannung</i> Frequenz Anschlusswert Absicherung Anschlusskabel, Querschnitt mindestens Länge Anschlusskabel (im Lieferumfang)</p>	<p>umschaltbar</p>	<p>V Hz kW A mm² mm</p>	<p>1N AC 230 50 2,85 1 × 16 4 × 1,5 2.000</p>
	<p><i>Alternativspannung</i> Frequenz Anschlusswert Absicherung Anschlusskabel, Querschnitt mindestens Länge Anschlusskabel (nicht im Lieferumfang)</p>	<p>umschaltbar</p>	<p>V Hz kW A mm² mm</p>	<p>3 AC 230 50 5,5 3 × 20 4 × 2,5 2.000</p>
<p>(N)</p>	<p>6. Standardspannung (Lieferzustand) Frequenz Anschlusswert Absicherung Anschlusskabel, Querschnitt mindestens Länge Anschlusskabel mit Stecker (im Lieferumfang)</p>	<p>V Hz kW A mm² mm</p>	<p>1N AC 230 50 3,2 1 × 16 3 × 1,5 2.000</p>	
<p>(AUS)</p>	<p>7. Standardspannung (Lieferzustand) Frequenz Anschlusswert Absicherung Anschlusskabel, Querschnitt mindestens Länge Anschlusskabel mit Stecker (im Lieferumfang)</p>	<p>V Hz kW A mm² mm</p>	<p>1N AC 230 - 240 50 5,5 – 6,0 1 × 25 3 × 2,5 2.000</p>	
<p>(J)</p>	<p>8. Standardspannung (Lieferzustand) Frequenz Anschlusswert Absicherung Anschlusskabel, Querschnitt mindestens Länge Anschlusskabel mit Stecker (im Lieferumfang)</p>	<p>V Hz kW A mm² mm</p>	<p>2 AC 200 50-60 3,75 2 × 20 3 × 2,75 2.000</p>	
<p>(USA) (CDN/F)</p>	<p>9. Standardspannung (Lieferzustand) Frequenz Anschlusswert Absicherung Anschlusskabel, Querschnitt mindestens Länge Anschlusskabel (im Lieferumfang)</p>	<p>V Hz kW A mm² mm</p>	<p>2 AC 208 60 3,95 2 × 20 4 AWG 10 2.000</p>	
<p>Zusätzliche Sonderspannungen:</p>				
<p>OS 230</p>	<p>1. Sonderspannung (Lieferzustand) Frequenz Anschlusswert Absicherung Anschlusskabel, Querschnitt mindestens Länge Anschlusskabel (im Lieferumfang)</p>	<p>V Hz kW A mm² mm</p>	<p>3 AC 230 60 4,4 3 × 16 4 × 1,5 2.000</p>	
<p>OS 400</p>	<p>2. Sonderspannung (Lieferzustand) Frequenz Anschlusswert Absicherung Anschlusskabel, Querschnitt mindestens Länge Anschlusskabel (im Lieferumfang)</p>	<p>V Hz kW A mm² mm</p>	<p>3 AC 400 50 4,2 3 × 16 4 × 1,5 2.000</p>	

	OS 440	3. Sonderspannung (Lieferzustand) Frequenz Anschlusswert Absicherung Anschlusskabel, Querschnitt mindestens Länge Anschlusskabel (im Lieferumfang)	V Hz kW A mm ² mm	3 AC 440 60 5,05 3 × 16 4 × 1,5 2.000
		Es wird empfohlen das Gerät über eine Steckvorrichtung nach IEC 60309 anzuschließen, damit elektrische Sicherheitsprüfungen einfach durchgeführt werden können. Bei Festanschluss ist eine Netztrennvorrichtung nach IEC 60947 zu installieren. Eine Steckvorrichtung oder Netztrennvorrichtung muss nach der Geräteinstallation zugänglich sein. Zur Erhöhung der Sicherheit wird empfohlen, dem Gerät einen Fehlerstromschutzschalter vorzuschalten. Ein allstromsensitiver Fehlerstromschutzschalter ist dann zwingend erforderlich. Den nationalen Installationsbestimmungen entsprechend ist gegebenenfalls ein Potentialausgleich mit guter Kontaktverbindung herzustellen.		
	Kaltwasser	Mindestfließdruck Maximaler Druck Volumenstrom max. (bei fehlendem Warmwasser) Anschlussgewinde bauseits nach DIN 44 991 (flachdichtend) Länge Anschluss Schlauch (Lieferumfang: 1 Anschluss Schlauch) Wasserbedarf (60° Programm ≈ Durchschnittswert) Standardanschluss [mit Warmwasseranschluss] PW 6055 (PW 6065) bei fehlendem Warmwasser den entsprechenden Wasserbedarf hinzufügen.	kPa kPa l/min Zoll mm l/h	100 1.000 10 (11) ¾" Außengewinde 1.500 ca. 36 (40)
	Warmwasser	Temperatur max. Mindestfließdruck Maximaler Druck Volumenstrom max. Anschlussgewinde bauseits nach DIN 44 991 (flachdichtend) Länge Anschluss Schlauch (Lieferumfang: 1 Anschluss Schlauch) Wasserbedarf (60° Programm ≈ Durchschnittswert) Standardanschluss [mit Warmwasseranschluss] PW 6055 (PW 6065) Fehlt Warmwasser, Warmwasser mit beiliegender Blindkappe verschließen und Steuerung auf Kaltwasserzulauf umprogrammieren.	°C kPa kPa l/min Zoll mm l/h	70 100 1.000 11 ¾" Außengewinde 1.500 ca. 13 (13)
	Brauchwasser (Option)	Mindestfließdruck Maximaler Druck Volumenstrom max. (bei fehlendem Warmwasser) Anschlussgewinde bauseits nach DIN 44 991 (flachdichtend) Länge Anschluss Schlauch (Lieferumfang: 1 Anschluss Schlauch) Wasserbedarf (60° Programm ≈ Durchschnittswert) Standardanschluss [mit Warmwasseranschluss] PW 6055 (PW 6065) Bei Nutzung des Brauchwassers im Hauptwaschgang können folgende Wasserbedarfe vom Kalt- bzw. Warmwasser abgezogen werden. Abzug Wasserbedarf Kaltwasser PW 6055 (PW 6065) Abzug Wasserbedarf Warmwasser PW 6055 (PW 6065)	kPa kPa l/min Zoll mm l/h l/h l/h	100 1.000 11 ¾" Außengewinde 1.500 ca. 14 (17) ca. 4 (4) ca. 10 (13)

(AV)	Abwasser Geräteversion mit Ablaufventil	Temperatur max. Abwasserstutzen maschinenseitig (d _a × s × l) [DN 70] Ablauf bauseits (d _i × s × l) [Muffe DN 70] Volumenstrom kurzzeitig max. Belüftete Sammelleitung erforderlich, falls Belüftung unzureichend, Miele Montagesatz M.-Nr.: 05238090 einsetzen. Werden mehrere Maschinen an eine Sammelleitung angeschlossen, so ist diese entsprechend groß zu dimensionieren.	°C mm mm l/min	70 75 × 1,9 × 40 75 × 1,9 × 50 50
(LP)	Abwasser Geräteversion mit Laugenpumpe	Temperatur max. Ablaufschlauch (d _i × s × l) [DN 22] Schlauchtülle bauseits für den Ablaufschlauch (d _a × l) Volumenstrom kurzzeitig max. Förderhöhe max. (ab Unterkante Gerät) Belüftete Sammelleitung erforderlich, falls Belüftung unzureichend, Miele Montagesatz M.-Nr.: 05238090 einsetzen. Werden mehrere Maschinen an eine Sammelleitung angeschlossen, so ist diese entsprechend groß zu dimensionieren.	°C mm mm l/min mm	70 22 × 6 × 1.500 22 × 30 26 1.000
(B)	Befestigung (Lieferumfang)	Unterbau Miele UG/UO 5005 4 × Spannlaschen (Befestigung Gerät mit dem Sockel) 4 × Holzschraube DIN 571 (Ø × Länge) 4 × Dübel (Ø × Länge) Maschinenbefestigung bei Aufstellung auf einem Sockel zwingend erforderlich! Befestigungsmaterial für schwimmenden Estrich ist bauseitig zu erbringen	mm mm	8 × 65 12 × 60
		auf Betonsockel 2 × Spannlaschen 2 × Holzschraube DIN 571 (Ø × Länge) 2 × Dübel (Ø × Länge) Maschinenbefestigung bei Aufstellung auf einem Sockel zwingend erforderlich! Befestigungsmaterial für schwimmenden Estrich ist bauseitig zu erbringen	mm mm	6 × 50 8 × 40
(KG)	Kassiergerät			
	mögliche Erweiterungen	Folgende Erweiterungen sind möglich: Ausrüstung mit Kassiergeräten, Aufstellung als Waschtrockensäule, Flüssigdosierung, Anschluss an eine serielle Schnittstelle, RS 232		
	Maschinendaten	Breite Tiefe Höhe Einbringöffnung min. (B × H) Wandabstand empfohlen (bis zur Vorderkante Gerät) Nettogewicht PW 6055 (PW 6065) Fußbodenbelastung im Betrieb max. statische Belastung max. PW 6055 (PW 6065) dynamische Belastung max. Drehfrequenz der Trommel max. Wärmeabgabe durchschnittlich an den Aufstellungsraum (abhängig von der Umgebungstemperatur und dem gewählten Programm)	mm mm mm mm mm kg N N N Hz W	595 700 850 600 × 1.000 1.100 104 (105) 2.820 1.380 1.455 1.365 24 250
Die Installationen dürfen nur von konzessionierten Installateuren nach den jeweiligen gültigen Vorschriften, gesetzlichen Grundlagen, den Unfallverhütungsvorschriften und den gültigen Normen durchgeführt werden! Bei Geräteaufstellung unbedingt die Montageanleitung beachten! Änderungen vorbehalten! Maße in mm. Bei ordnungsgemäß durchgeführter Installation gewähren wir Ihnen eine Garantie für einen Zeitraum von 12 Monaten.				