

Installationsplan / Installation plan

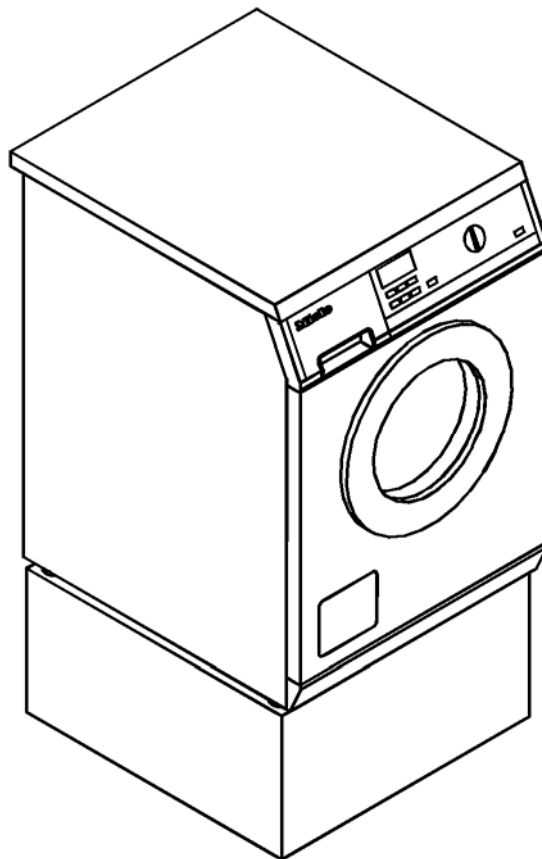
Installatietekening
Plan d'installation
Piano di installazione

Plano de instalación
Plano de instalação
Σχέδιο εγκατάστασης

Asennusohje
Installasjonsplan
Installationsplan

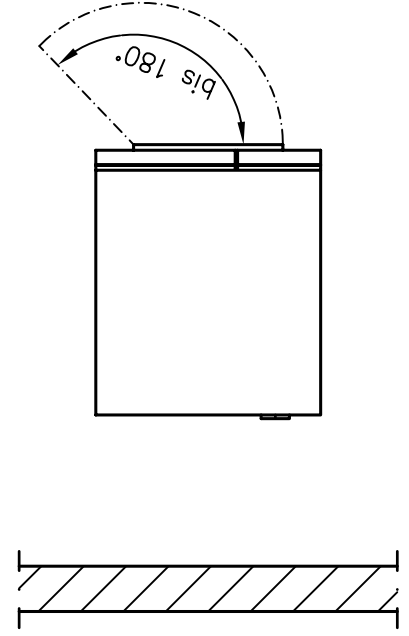
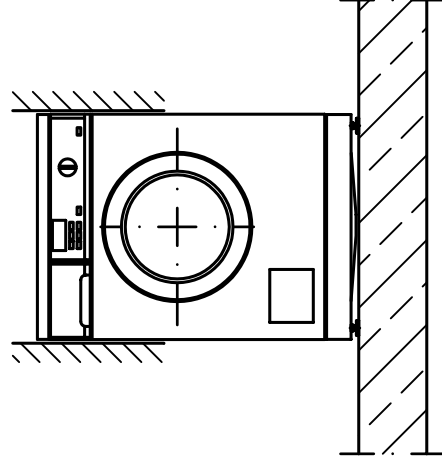
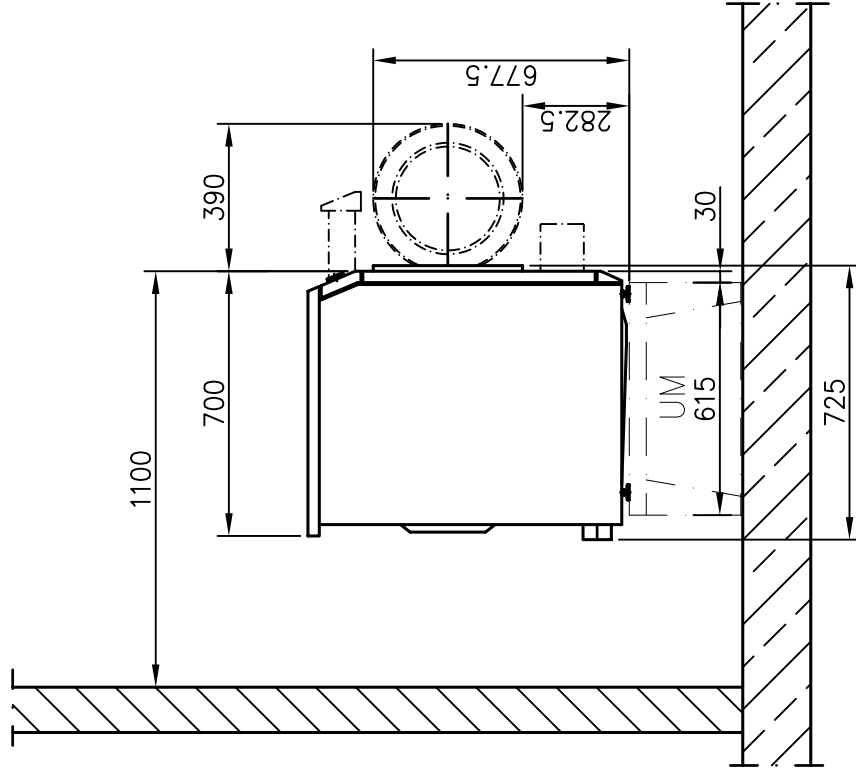
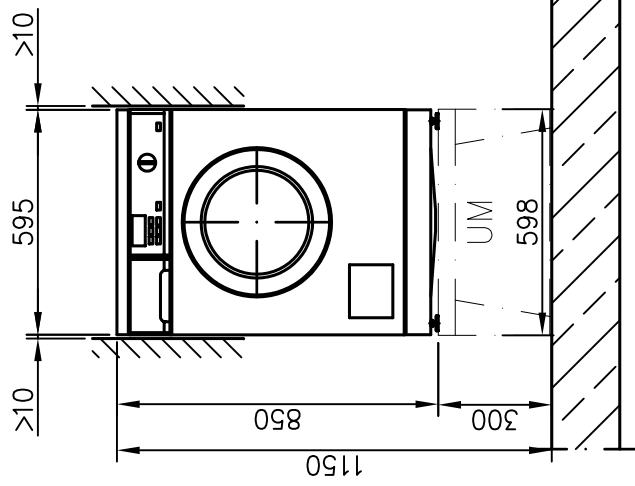


PW 5064 EL MOPP



Materialnummer	/	Mat. no.:	07 196 700
Änderungsstand	/	Version:	00
Datum Zeichnung	/	Drawing date:	25.09.2007
Datum Legende	/	Legend date:	25.09.2007

” A ”



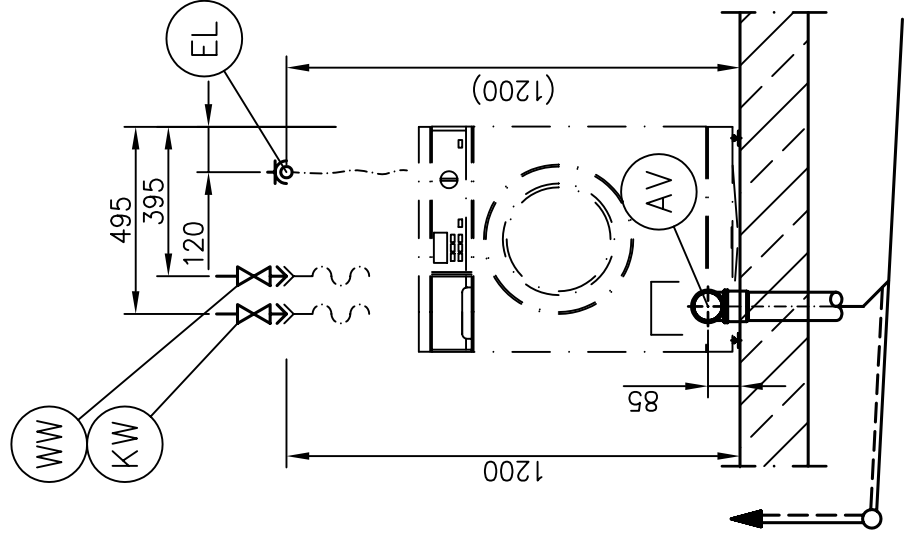
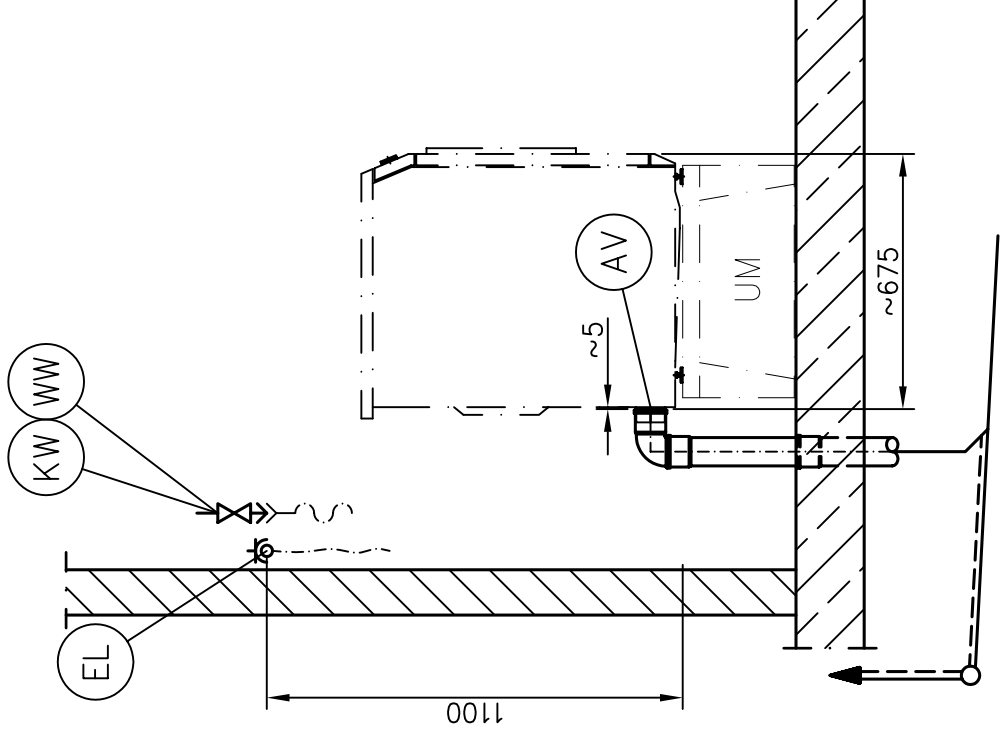
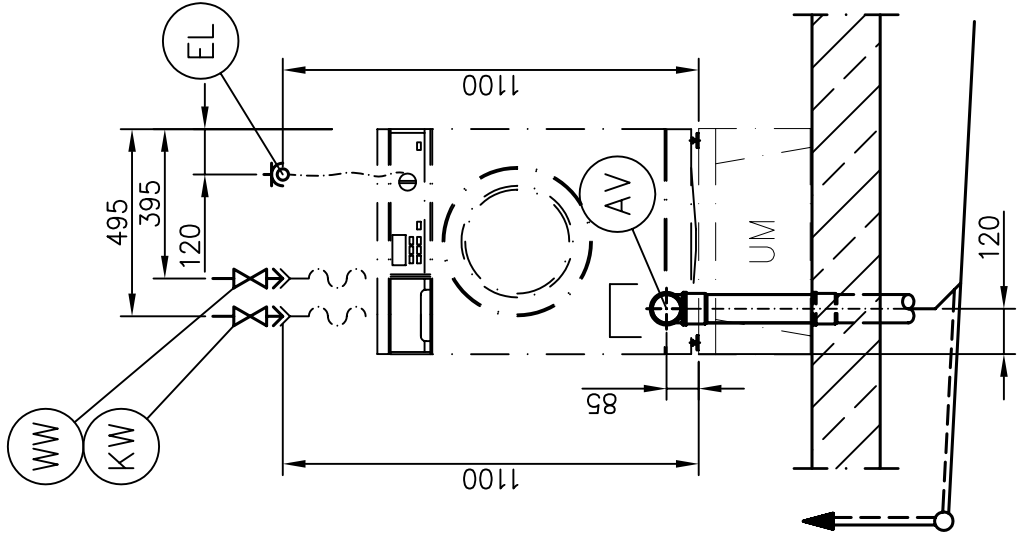
Miele
PROFESSIONAL

Installationsplan/Installation plan
Waschmaschine/Washer
PW 5064 EL MOPP

Date: 25.09.2007

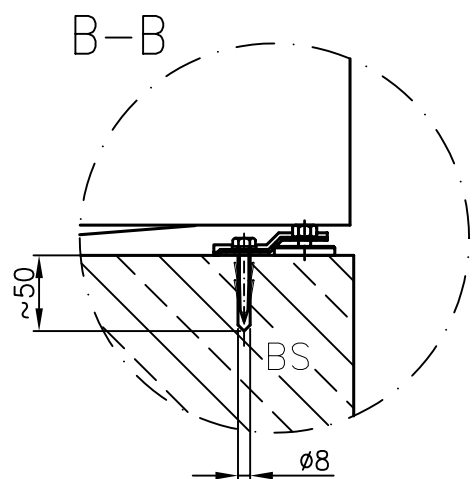
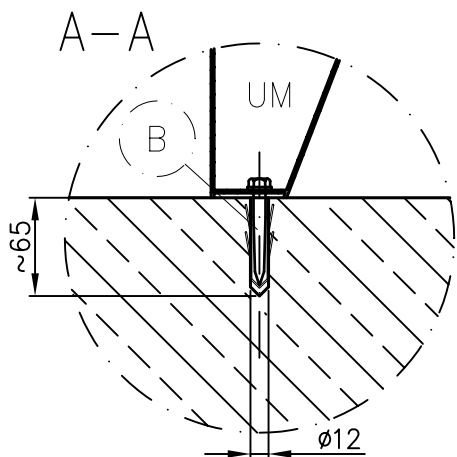
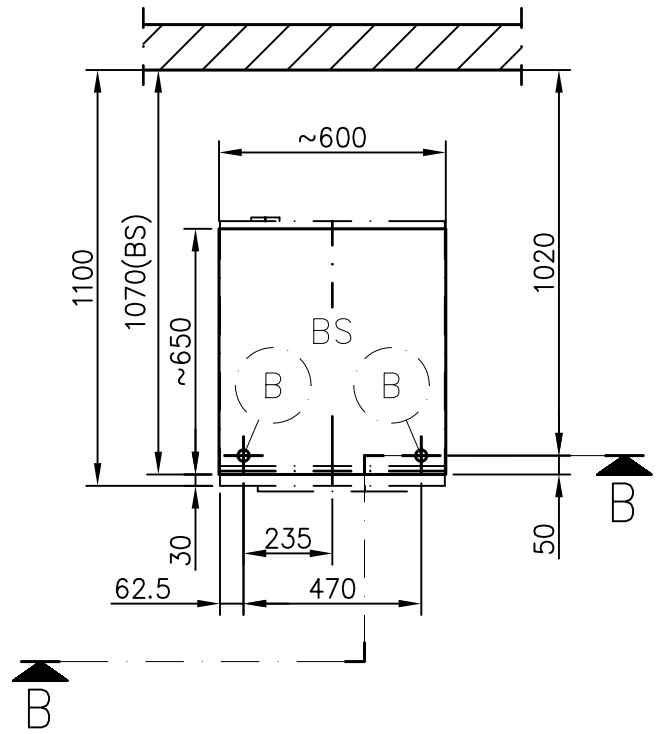
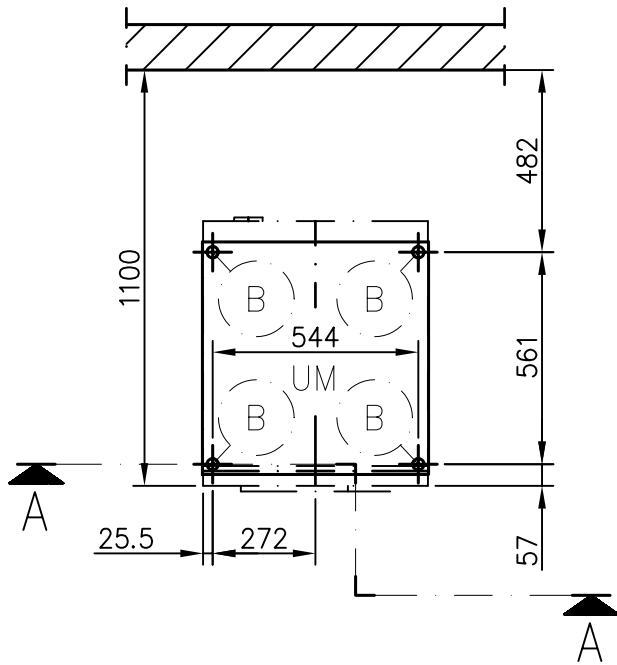
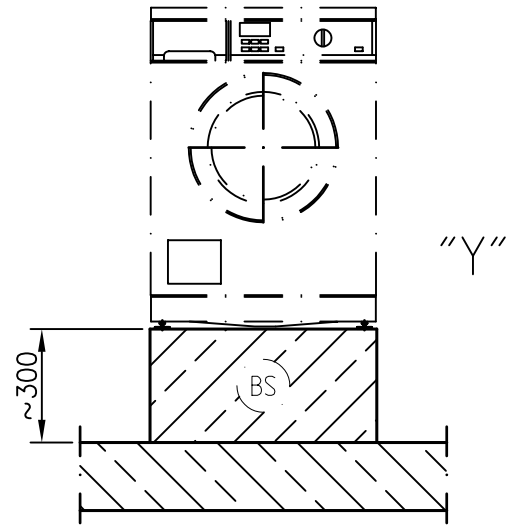
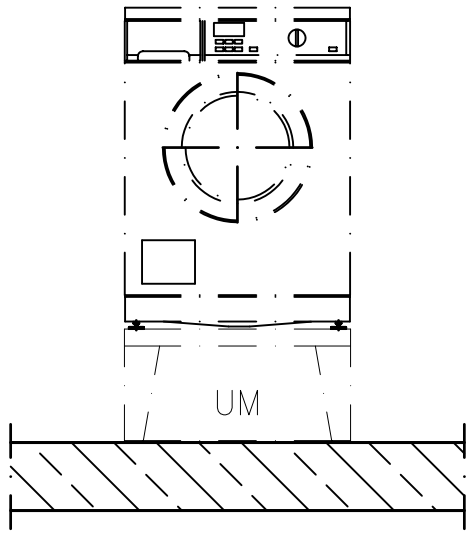
Page: 3

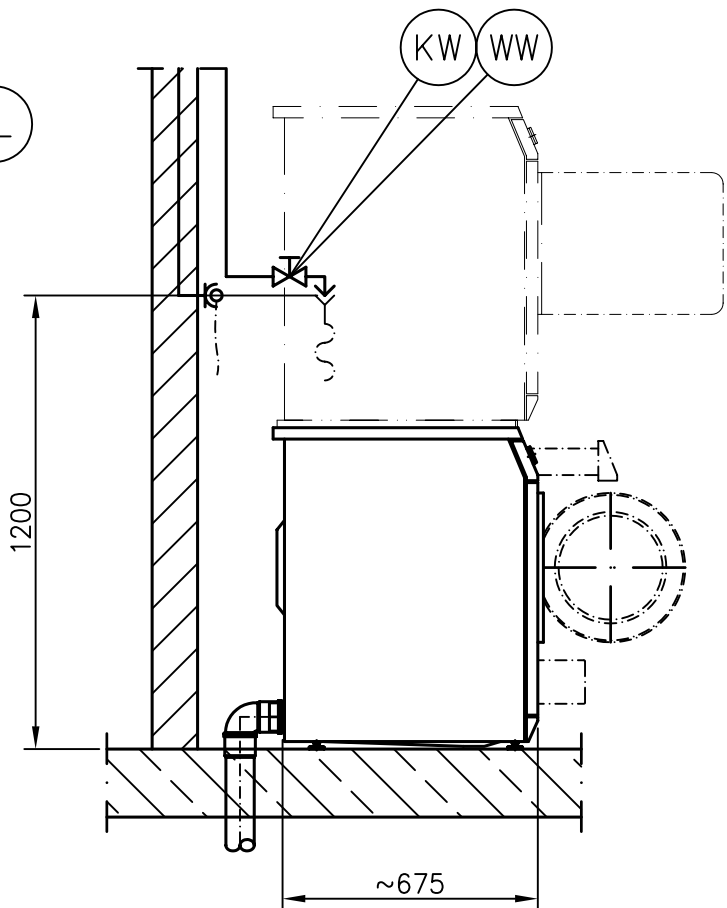
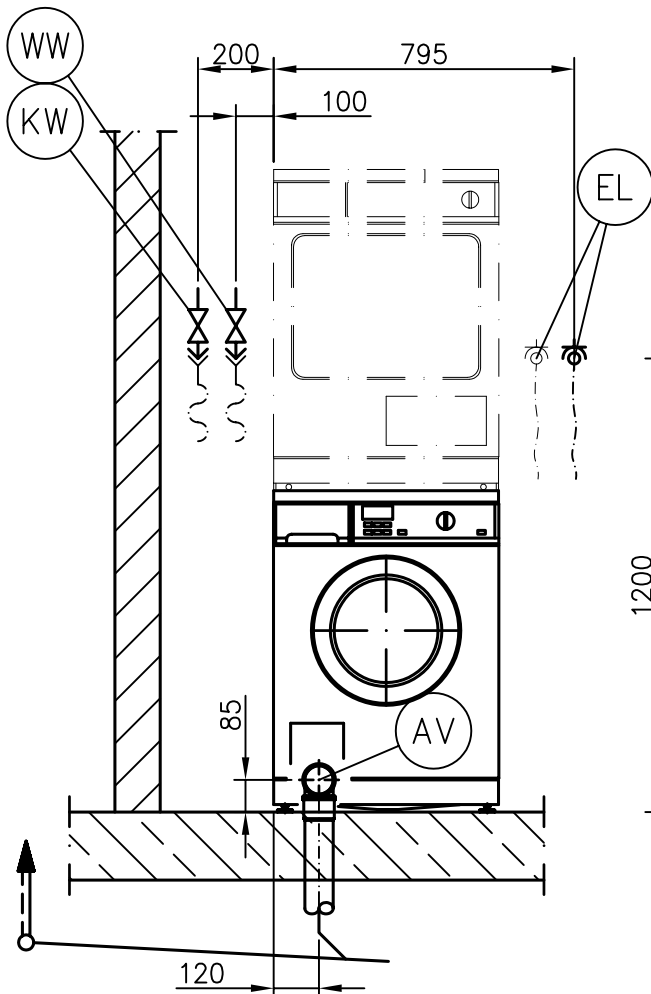
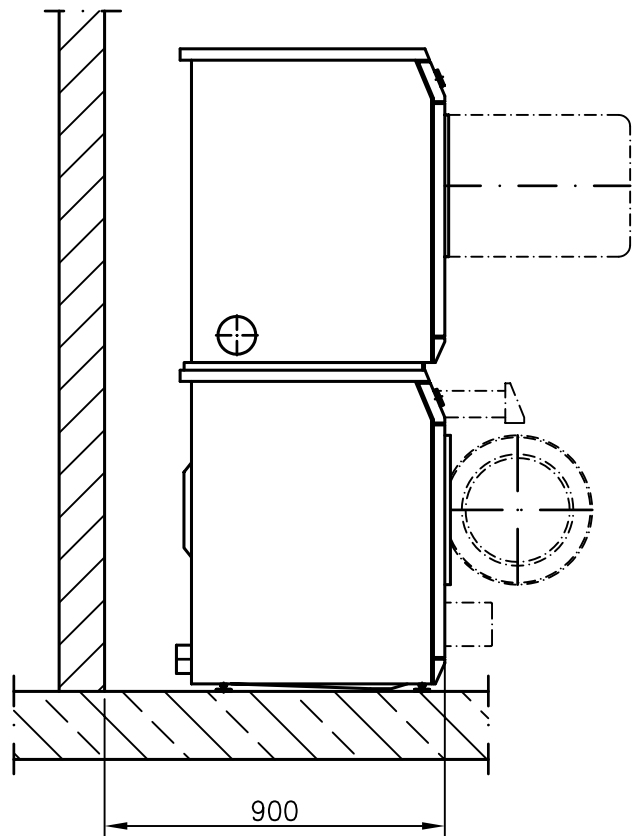
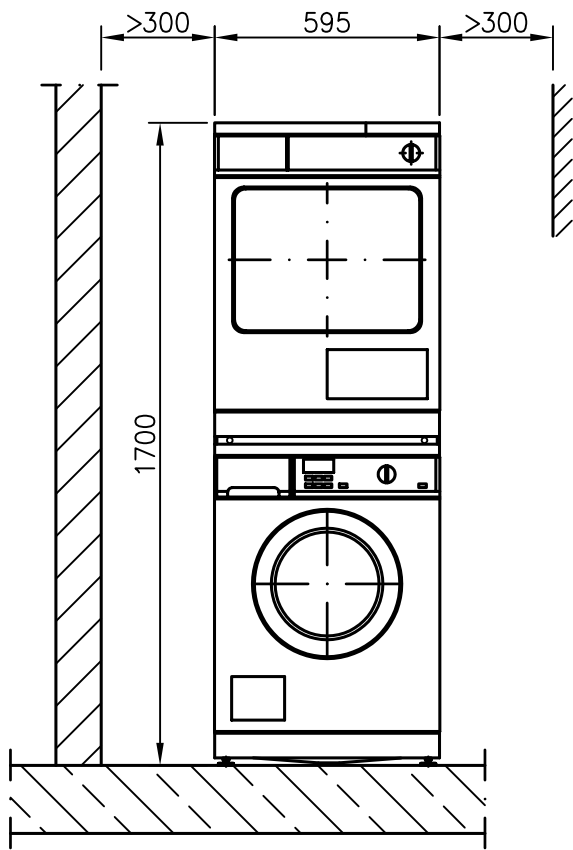
Name: SB



Installationsplan/Installation plan
 Waschmaschine/Washer
 PW 5064 EL MOPP

Date:	25.09.2007
Page:	4
Name:	SB





Technisches Datenblatt



Waschschleuderautomat
Beheizungsart:

PW 5064 MOPP
Elektro (EL)

Legende:



Fett eingekreiste Kurzzeichen bedeuten:
Anschluss erforderlich







Strichpunktiert eingekreiste Kurzzeichen bedeuten:
Anschluss optional oder nach Geräteausführung erforderlich

Optionen/Zubehör:

UM	Unterbau Miele	UG/VO 5005 (UG = Unterbau geschlossen/VO = Unterbau offen) Höhe Typ Breite Typ UG (Typ VO) Tiefe Typ UG (Typ VO)	mm mm mm	300 609 (598) 622 (615)
BS	Betonsockel	Betonsockel (Mindestgüte B15) Höhe empfohlen Höhe mindestens Breite empfohlen Tiefe empfohlen Auf gute Bodenhaftung ist zu achten!	mm mm mm mm	300 70 600 650

Geräteanschlüsse:

(EL)	Elektroanschluss	1. Standardspannung (Lieferzustand) Frequenz Anschlusswert Absicherung Anschlusskabel, Querschnitt mindestens Länge Anschlusskabel (im Lieferumfang)	V Hz kW A mm ² mm	2N AC 400 50 4,8 2 × 16 4 × 1,5 1.600
		<i>Alternativspannung</i> <i>Frequenz</i> <i>Anschlusswert</i> <i>Absicherung</i> <i>Anschlusskabel, Querschnitt mindestens</i> <i>Länge Anschlusskabel (im Lieferumfang)</i>	<i>umschaltbar</i> V Hz kW A mm ² mm	<i>1N AC 230</i> <i>50</i> <i>2,5</i> <i>1 × 16</i> <i>3 × 1,5</i> <i>1.600</i>
		Es wird empfohlen das Gerät über eine Steckvorrichtung nach IEC 60309 anzuschließen, damit elektrische Sicherheitsprüfungen einfach durchgeführt werden können. Bei Festanschluss ist eine Netztrennvorrichtung nach IEC 60947 zu installieren. Eine Steckvorrichtung oder Netztrennvorrichtung muss nach der Geräteeinrichtung zugänglich sein. Zur Erhöhung der Sicherheit wird empfohlen, dem Gerät einen Fehlerstromschutzschalter vorzuschalten. Ein allstromsensitiver Fehlerstromschutzschalter ist dann zwingend erforderlich. Den nationalen Installationsbestimmungen entsprechend ist gegebenenfalls ein Potentialausgleich mit guter Kontaktverbindung herzustellen.		

	Kaltwasser	Mindestfließdruck Maximaler Druck Volumenstrom max. (bei fehlendem Warmwasser) Anschlussgewinde bauseits nach DIN 44 991 (flachdichtend) Länge Anschluss Schlauch (Lieferumfang: 1 Anschluss Schlauch) Wasserbedarf (60° Programm ≈ Durchschnittswert) Standardanschluss [mit Warmwasseranschluss]	kPa kPa l/min Zoll mm l/h	100 1.000 11 (11) ¾" Außengewinde 1.550 ca. 80
	Warmwasser	Temperatur max. Mindestfließdruck Maximaler Druck Volumenstrom max. Anschlussgewinde bauseits nach DIN 44 991 (flachdichtend) Länge Anschluss Schlauch (Lieferumfang: 1 Anschluss Schlauch) Wasserbedarf (60° Programm ≈ Durchschnittswert) Standardanschluss [mit Warmwasseranschluss]	°C kPa kPa l/min Zoll mm l/h	70 100 1.000 11 ¾" Außengewinde 1.550 ca. 10
	Abwasser Geräteversion mit Ablaufventil	Temperatur max. Abwasserstutzen maschinenseitig (d _a × s × l) [DN 70] Ablauf bauseits (d) [Muffe DN 70] Volumenstrom kurzzeitig max. Belüftete Sammelleitung erforderlich, falls Belüftung unzureichend, Miele Montagesatz M.-Nr.: 05238090 einsetzen. Werden mehrere Maschinen an eine Sammelleitung angeschlossen, so ist diese entsprechend groß zu dimensionieren.	°C mm mm l/min	70 75 × 2,5 × 40 75 62
	Befestigung (Lieferumfang)	Unterbau Miele UG/UO 5005 4 × Spannlaschen (Befestigung Gerät mit dem Sockel) 4 × Holzschraube DIN 571 (Ø × Länge) 4 × Dübel (Ø × Länge) Maschinenbefestigung bei Aufstellung auf einem Sockel zwingend erforderlich! Befestigungsmaterial für schwimmenden Estrich ist bauseitig zu erbringen	mm mm	8 × 65 12 × 60
		auf Betonsockel 2 × Spannlaschen 2 × Holzschraube DIN 571 (Ø × Länge) 2 × Dübel (Ø × Länge) Maschinenbefestigung bei Aufstellung auf einem Sockel zwingend erforderlich! Befestigungsmaterial für schwimmenden Estrich ist bauseitig zu erbringen	mm mm	6 × 50 8 × 40

	mögliche Erweiterungen	Folgende Erweiterungen sind möglich: Aufstellung als Waschtrockensäule, Flüssigdosierung,		
	Maschinendaten	Breite Tiefe Höhe Breite Einbringöffnung min. (lichte Weite) Wandabstand empfohlen (bis zur Vorderkante Gerät) Nettogewicht Fußbodenbelastung im Betrieb max. statische Belastung max dynamische Belastung max. Drehfrequenz der Trommel max. Wärmeabgabe durchschnittlich an den Aufstellungsraum (abhängig von der Umgebungstemperatur und dem gewählten Programm)	mm mm mm mm mm kg N N N Hz W	595 725 850 600 1.100 107 2.820 1.455 1.365 24 250

Die Installationen dürfen nur von konzessionierten Installateuren nach den jeweiligen gültigen Vorschriften, gesetzlichen Grundlagen, den Unfallverhütungsvorschriften und den gültigen Normen durchgeführt werden!
Bei Geräteaufstellung unbedingt die Montageanleitung beachten! Änderungen vorbehalten! Maße in mm.
Bei ordnungsgemäß durchgeführter Installation gewähren wir Ihnen eine Garantie für einen Zeitraum von 12 Monaten.